



Всегда на Вашей стороне

Руководство по установке и тех- ническому обслу- живанию

Exacontrol

7



RU

1 Безопасность

1 Безопасность

1.1 Относящиеся к действию предупредительные указания

Классификация относящихся к действию предупредительных указаний

Относящиеся к действию предупредительные указания классифицированы по степени возможной опасности с помощью предупредительных знаков и сигнальных слов следующим образом:

Предупредительные знаки и сигнальные слова



Опасность!

Непосредственная опасность для жизни или опасность тяжелых травм



Опасность!

Опасность для жизни в результате поражения электрическим током



Предупреждение!

Опасность незначительных травм



Осторожно!

Риск материального ущерба или нанесения вреда окружающей среде

1.2 Общие указания по технике безопасности

1.2.1 Опасность из-за недостаточной квалификации

Следующие работы должны выполнять только аттестованные фирмой Protherm специалисты, имеющие достаточную для этого квалификацию:

- Монтаж
 - Демонтаж
 - Установка
 - Ввод в эксплуатацию
 - Техническое обслуживание
 - Ремонт
 - Вывод из эксплуатации
- ▶ Соблюдайте все прилагаемые к изделию руководства.
 - ▶ Действуйте в соответствии с современным уровнем развития техники.
 - ▶ Соблюдайте все соответствующие директивы, стандарты, законы и прочие предписания.

1.2.2 Опасность вследствие неправильного управления

Неправильные действия при управлении изделием могут подвергнуть опасности вас и других людей и причинить материальный ущерб.

- ▶ Внимательно прочтите данное руководство и всю дополнительную документацию, особенно главу «Безопасность» и предупреждающие указания.
- ▶ Выполняйте только те действия, которые предписываются данным руководством по эксплуатации.

1.2.3 Опасность для жизни от находящихся под напряжением разъемов

При выполнении работ с распределительной коробкой отопительного аппарата существует опасность для жизни в результате поражения электрическим током. Клеммы подключения к сети постоянно находятся под напряжением, в том числе при выключенном основном выключателе.

- ▶ Перед выполнением работ с распределительной коробкой отопительного аппарата выключите основной выключатель.
- ▶ Отсоедините отопительный аппарат от электрической сети, вынув штепсельную вилку или обесточьте отопительный аппарат посредством разъединительного устройства с раствором кон-

тактов минимум 3 мм (например, предохранителей или силовых выключателей).

- ▶ Проверьте отопительный аппарат на отсутствие напряжения.
- ▶ Примите меры к предотвращению повторного включения подвода электрического тока.
- ▶ Открывайте распределительную коробку только когда отопительный аппарат находится в обесточенном состоянии.

1.2.4 Материальный ущерб по причине непригодного места установки

Если Вы монтируете регулятор во влажном помещении, тогда влага может повредить блок электроники.

- ▶ Устанавливайте регулятор только в сухих помещениях.

1.2.5 Опасность в результате функциональных нарушений

- ▶ Убедитесь, что система отопления находится в технически безупречном состоянии.
- ▶ Убедитесь, что никакие защитные и контрольные

1 Безопасность

устройства не сняты, не шунтированы и не отключены.

- ▶ Незамедлительно устраняйте неполадки и повреждения, влияющие на безопасность.
- ▶ Смонтируйте регулятор таким образом, чтобы он не был закрыт мебелью, шторами или другими предметами.
- ▶ Если активировано регулирование по температуре воздуха в помещении, тогда проинформируйте пользователя о том, что в помещении, где установлен регулятор, должны быть полностью открыты все регулировочные вентили радиаторов.
- ▶ Не используйте свободные клеммы аппаратов в качестве опорных клемм для прочей электропроводки.
- ▶ Начиная с длины кабелей 10 м прокладывайте кабель питания 230 В и кабели датчиков/шины данных отдельно.

1.3 Использование прибора по назначению

С помощью этого комнатного термостата управление системой отопления может осуществляться посредством отопительного котла.

Использование по назначению подразумевает:

- соблюдение прилагаемых руководств по эксплуатации, монтажу и техобслуживанию прибора, а также всех прочих компонентов системы;
- установку и монтаж согласно допуску изделия и системы к эксплуатации;
- соблюдение всех приведённых в руководствах условий выполнения осмотров и техобслуживания.

Использование изделия в автомобилях, таких как, например, передвижные дома или автокемперы, считается использованием не по назначению.

Автомобилями не считаются постоянно и стационарно установленные единицы, не имеющие колес (так называемая стационарная установка).

Иное использование, нежели описанное в данном руководстве, или использование, вы-



ходящее за рамки описанного здесь использования, считается использованием не по назначению.

Использованием не по назначению считается также любое непосредственное применение в коммерческих и промышленных целях.

Изготовитель/поставщик не несет ответственности за ущерб, произошедший в результате использования не по назначению. Вся ответственность возлагается исключительно на пользователя.

ВНИМАНИЕ! Любое неправильное использование запрещено.

1.4 Предписания (директивы, законы, стандарты)

- ▶ Соблюдайте национальные предписания, стандарты, директивы и законы.



2 Указания по документации

2 Указания по документации

2.1 Соблюдение совместно действующей документации

- ▶ Обязательно соблюдайте инструкции, содержащиеся во всех руководствах по эксплуатации и монтажу, прилагаемых к компонентам системы.

2.2 Действительность руководства

Действие настоящего руководства распространяется исключительно на следующие приборы:

Типы изделия и артикулы

	Россия
Exacontrol 7	0020170571

3 Описание прибора

3.1 Название изделия

Данное изделие – это комнатный термостат.


3.2 Данные на маркировочной табличке

Маркировочная табличка находится на обратной стороне комнатного термостата.

Страна-производитель	Сделано во Франции
----------------------	--------------------

Данные на маркировочной табличке (→ страница 6)

Данные на табличке	Значение
Серийный номер	Для идентификации
Название изделия	Обозначение прибора
230 В 50 Гц	Рабочее напряжение
A	Потребляемый ток
Класс	Класс защиты

Данные на табличке	Значение
Маркировка CE	Изделие соответствует европейским стандартам и директивам
	Правильная утилизация прибора

3.3 Маркировка CE



Маркировка CE документально подтверждает соответствие характеристик изделий, указанных на маркировочной табличке, основным требованиям соответствующих директив.

С заявлением о соответствии можно ознакомиться у изготовителя.

3.4 Правила упаковки, транспортировки и хранения

Приборы поставляются в упаковке предприятия-изготовителя.

Приборы транспортируются автомобильным, водным и железнодорожным транспортом в соответствии с правилами перевозки грузов, действующими на конкретном виде транспорта. При транспортировке необходимо предусмотреть надежное закрепление изделий от горизонтальных и вертикальных перемещений.

Неустановленные прибора хранятся в упаковке предприятия-изготовителя. Хранить приборы необходимо в закрытых помещениях с естественной циркуляцией воздуха в стандартных условиях (неагрессивная и беспылевая среда, перепад температуры от -10°C до $+37^{\circ}\text{C}$, влажность воздуха до 80%, без ударов и вибраций).

Крепление держателя 4

3.5 Срок хранения

- Срок хранения: 22 месяца.

3.6 Срок службы

При условии соблюдения предписаний относительно транспортировки, хранения, монтажа и эксплуатации, ожидаемый срок службы изделия составляет 15 лет.

3.7 Дата производства

Дата производства (неделя, год) указаны в серийном номере на маркировочной табличке:

- третий и четвертый знак серийного номера указывают год производства (двухзначный).
- пятый и шестой знак серийного номера указывают неделю производства (от 01 до 52).

3.8 Проверка комплектности

Количество	Название
1	Комнатный термостат
1	Дополнительный пакет с документацией
1	Пакет с мелкими деталями

4 Крепление держателя

4.1 Комнатный термостат

Устанавливайте комнатный термостат:

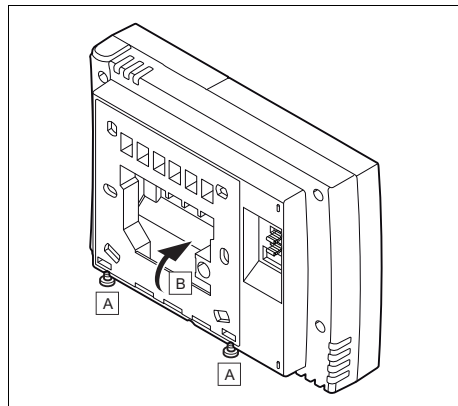
- на внутренней стене главного жилого помещения
- высота: $\approx 1,5$ м над землей
- в защищенном от мороза помещении

Не устанавливайте комнатный термостат:

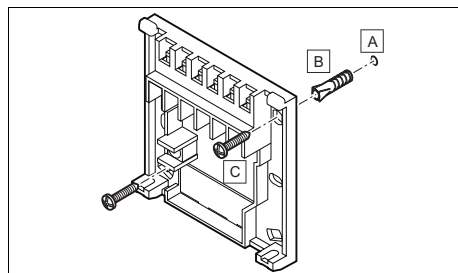
- рядом с такими источниками тепла, как, например, радиаторы, стенки дымохода, телевизоры, солнечные лучи

- над плитой, где выделяются пар и жир
- на холодных стенах
- между элементами мебели, за занавесками или другими предметами, которые могут препятствовать обработке информации о воздухе в помещении
- в помещении с очень пыльным воздухом или в среде, способствующей коррозии
- на сквозняках (двери или окна)

4.1.1 Установка с использованием настенного крепления



1. Ослабьте оба винта.
2. Снимите монтажную пластину.



3. Отметьте подходящее место на стене.
4. Просверлите два отверстия в соответствии с крепежными отверстиями.

5 Электромонтаж

5. Вставьте поставляемые в комплекте дюбели.
6. Закрепите настенный кронштейн с помощью поставляемых в комплекте винтов.

5 Электромонтаж



Опасность!

Опасность для жизни в результате поражения электрическим током при неправильном выполнении электрического подключения!

Неправильно выполненное электрическое подключение может нарушить эксплуатационную безопасность изделия и стать причиной травм и материального ущерба.

- ▶ Выполняйте электромонтаж только в том случае, если вы являетесь прошедшим обучение специалистом и обладаете соответствующей квалификацией.
- ▶ Соблюдайте при этом действующие законы, стандарты и директивы.



Опасность!

Опасность для жизни в результате поражения электрическим током!

Касание токоведущих соединений может привести к тяжёлым травмам. Это связано с тем, что клеммы подключения к сети L и N постоянно находятся под напряжением даже при выключенной кнопке включения/выключения:

- ▶ Отключите подвод электрического тока.
- ▶ Предотвратите повторное включение подвода электрического тока.

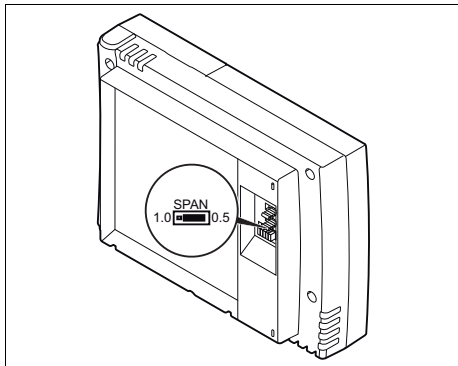
5.1 Чувствительность термостата

Настройка чувствительности термостата применяется для расчета, необходимого для активации или деактивации системы отопления.

Если (температура помещения < расчетная температура - значение чувствительности термостата), то запрос отопления будет активирован.

Если (температура помещения > расчетная температура + значение чувствительности термостата), то запрос отопления будет деактивирован.

5.1.1 Настройка чувствительности термостата

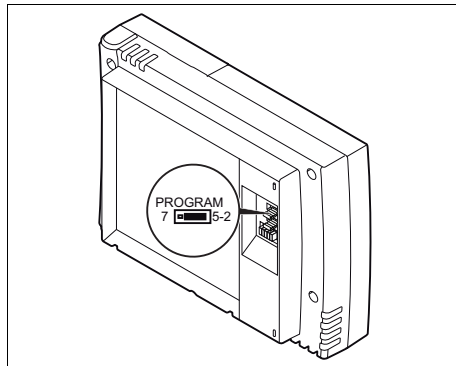


1. Выполните настройку, установив съемную перемычку на обратной стороне комнатного термостата в нужное положение.
 - Значение чувствительности термостата:
 - «0,5» (Заданное значение)
Активация или деактивация системы отопления происходит при расчетной температуре +/- 0,5 °С.
 - «1»
Активация или деактивация системы отопления происходит при расчетной температуре +/- 1 °С.
2. Нажмите клавишу **«RESET»**.
 - ◁ Изменение настройки принято.

5.2 Режим программирования „5-2“ или „7“

Настройку нужно выполнять перед монтажом комнатного термостата на настенном кронштейне.

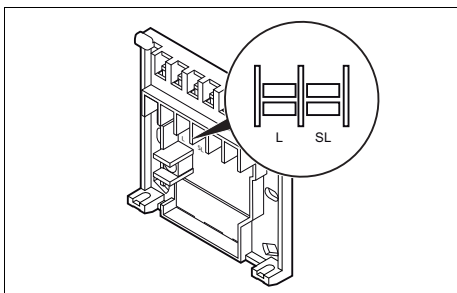
5.3 Настройка режима программирования



1. Обратитесь к руководству по эксплуатации, чтобы выбрать режим программирования вместе с эксплуатирующей стороной.
2. Выберите режим, установив съемную перемычку на обратной стороне комнатного термостата в нужное положение.
 - Режим программирования:
 - «5-2» (Заданное значение)
Программирование выполняется в 2 блока для настройки дней (5 дней недели и 2 выходных дня).
 - «7»
Программирование выполняется индивидуально для каждого дня недели.
3. Нажмите клавишу **«RESET»**.
 - ◁ Изменение настройки принято.

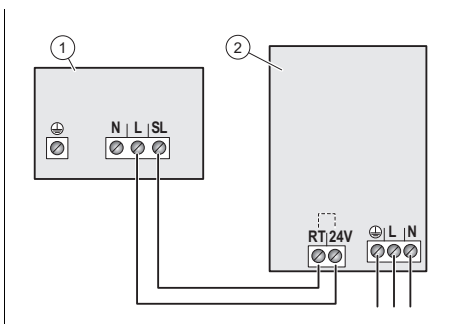
6 Монтаж

5.4 Электрические подключения на монтажной пластине комнатного термостата



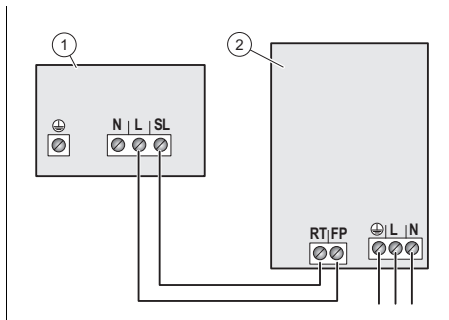
1. Обратитесь к руководству по установке отопительного аппарата, чтобы найти соответствующие соединительные клеммы.

Условия: Напряжение сигнала между комнатным термостатом и отопительным котлом: 24 В



- ▶ Снимите перемычку между клеммами (RT) и (24V) отопительного аппарата (2).
- ▶ Соедините клемму (L) монтажной пластины (1) с клеммой (24V) отопительного аппарата (2).
- ▶ Соедините клемму (SL) монтажной пластины (1) с клеммой (RT) отопительного аппарата (2).

Условия: Напряжение сигнала между комнатным термостатом и отопительным котлом: 230 В



- ▶ Снимите перемычку между клеммами (RT) и (24V) отопительного аппарата (2).
- ▶ Соедините клемму (SL) монтажной пластины (1) с клеммой (RT) отопительного аппарата (2).
- ▶ Соедините клемму (L) монтажной пластины (1) с клеммой (FP) отопительного аппарата (2).

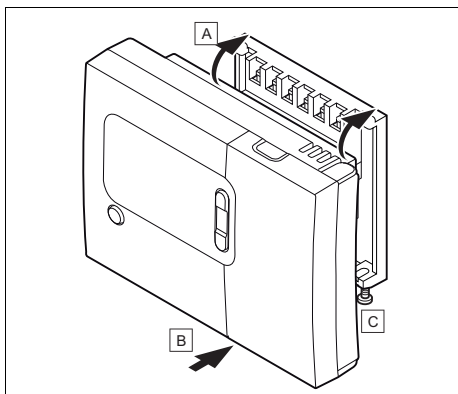
6 Монтаж

6.1 Монтаж комнатного термостата на монтажной пластине

Предварительные работы

1. Настройте значение чувствительности термостата. (→ страница 9)
2. Настройте режим программирования. (→ страница 9)

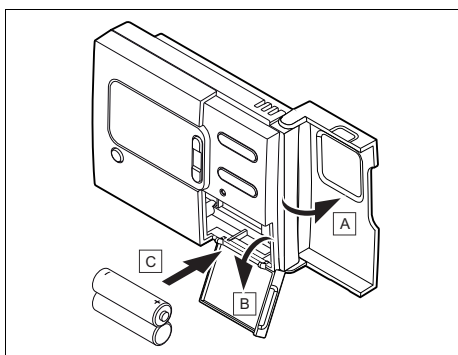
Ввод в эксплуатацию 7



1. Разместите комнатный термостат на монтажной пластине.
2. Ввинтите оба винта.

7 Ввод в эксплуатацию

1. Полностью откройте все термостатические вентили на радиаторах в помещении, где установлен комнатный термостат.
2. Введите отопительный котел в эксплуатацию (обратитесь к соответствующему руководству по монтажу).



3. Откройте отделение для элементов питания на комнатном термостате.
4. Вставьте элементы питания в соответствии с указанной в отделении для элементов питания полярностью.

◀ Комнатный термостат сразу же покажет температуру в помещении.

5. Закройте отделение для элементов питания.
6. Информацию о настройке дня, времени и программировании системы отопления вы найдете в руководстве по эксплуатации.
7. Проверьте систему посредством запроса отопления.

8 Устранение неполадок

8.1 Распознавание и устранение неполадок

Условия: Температура в помещении не достигает запрограммированной температуры.

- ▶ Проверьте, полностью ли открыты термостатические вентили на радиаторах в помещении, где установлен прибор.

Условия: Дисплей комнатного термостата выключен.

- ▶ Проверьте, правильно ли вставлены элементы питания комнатного термостата в отделение для элементов питания.
- ▶ Проверьте правильную полярность элементов питания.
- ▶ Убедитесь, что элементы питания не разряжены.

Условия: Ошибка при передаче

- ▶ Убедитесь, что отопительный котел включен.
- ▶ Проверьте, правильно ли вставлены элементы питания комнатного термостата в отделение для элементов питания.
- ▶ Проверьте правильную полярность элементов питания.
- ▶ Убедитесь, что элементы питания не разряжены.

9 Технические характеристики

9 Технические характеристики

Напряжение управляющего сигнала	230V AC / 50Hz
Разделительный выключатель для управляющего сигнала 230 В	3А резистивный, 1А индуктивный
Разделительный выключатель для подвода электрического тока	13 А
Элементы питания	Щелочной элемент питания типа AA/LR6 1,5 В
Сечение соединительных проводов	1,5 мм ²
Тип защиты	IP30
Степень загрязнения	2
Высота	95 мм
Ширина	130 мм
Глубина	40 мм

10 Переработка и утилизация

10.1 Переработка и утилизация

Утилизация упаковки

- ▶ Утилизируйте упаковку надлежащим образом.

Утилизация изделия и принадлежностей

- ▶ Не утилизируйте ни изделие, ни принадлежности вместе с бытовыми отходами.
- ▶ Утилизируйте продукт и все принадлежности надлежащим образом.
- ▶ Соблюдайте все соответствующие предписания.

11 Клиентская служба завода

11.1 Сервисная служба

Контактные данные нашей сервисной службы находятся по адресу, указанному на последней странице и по адресу www.protherm.ru.

Издатель/изготовитель
Вайлант Груп Словакия с.р.о.
Пплк. Плюштя 45 – Скалица – 90901



0020242742_00 – 18.08.2016

Поставщик

ООО «Вайлант Груп Рус», Россия

123423 г. Москва – ул. Народного Ополчения дом 34,
строение 1

Тел. +7 4 95 788-4544 – Факс +7 4 95 788-4565

info@protherm.ru – www.protherm.ru

протерм.пф

© Данные руководства или их части охраняются авторским правом и могут копироваться или распространяться только с письменного согласия изготовителя.

Возможны технические изменения.

