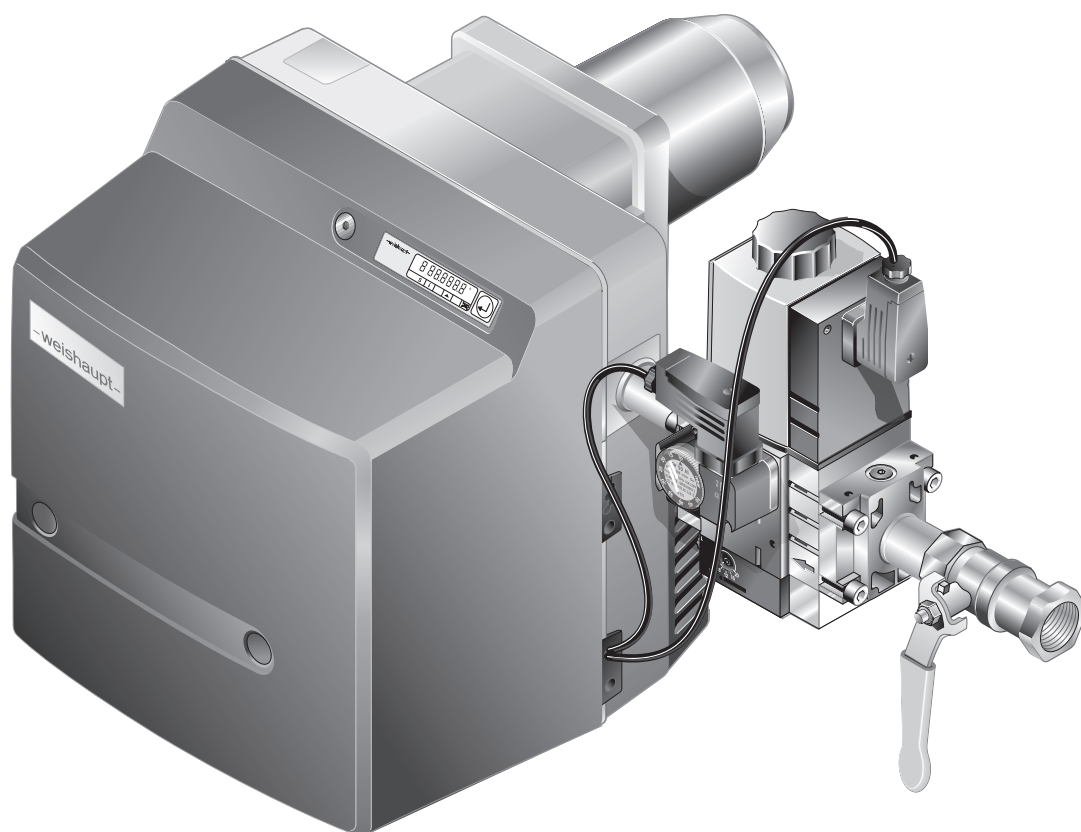


–weishaupt–

manual

Инструкция по монтажу и эксплуатации



1	Примечания для эксплуатационника	5
1.1	Целевая группа	5
1.2	Символы	5
1.3	Гарантии и ответственность	6
2	Безопасность	7
2.1	Целевое использование	7
2.2	Действия при запахе газа	7
2.3	Меры безопасности	7
2.3.1	Обычный режим	7
2.3.2	Электроподключения	8
2.3.3	Подача газа	8
2.4	Изменения в конструкции	8
2.5	Уровень шума	8
2.6	Утилизация	8
3	Описание продукции	9
3.1	Расшифровка обозначений	9
3.2	Серийный номер	10
3.3	Принцип действия	11
3.3.1	Подача воздуха	11
3.3.2	Подача газа	12
3.3.3	Электрические компоненты	13
3.3.4	Программа выполнения функций	14
3.3.5	Входы и выходы	16
3.4	Технические данные	17
3.4.1	Регистрационные данные	17
3.4.2	Электрические характеристики	17
3.4.3	Условия окружающей среды	17
3.4.4	Допустимые виды топлива	17
3.4.5	Эмиссии	18
3.4.6	Мощность	19
3.4.7	Размеры	20
3.4.8	Масса	21
4	Монтаж	22
4.1	Условия проведения монтажных работ	22
4.2	Монтаж горелки	23
4.2.1	Разворот горелки на 180° (опция)	24
5	Подключение	25
5.1	Подача газа	25
5.1.1	Монтаж арматуры	26
5.1.2	Проверка газопровода на герметичность	28
5.2	Электроподключения	29
6	Управление	30
6.1	Панель управления	30
6.2	Индикация	32
6.2.1	Информационный уровень	33

	6.2.2	Сервисный уровень	34
	6.2.3	Уровень параметров	35
	6.2.4	Уровень доступа	37
	6.3	Калькуляция	38
7		Ввод в эксплуатацию	39
	7.1	Условия	39
	7.1.1	Подключение измерительных приборов	40
	7.1.2	Проверка давления подключения газа	41
	7.1.3	Проверка газовой арматуры на герметичность	42
	7.1.4	Удаление воздуха из газовой арматуры	45
	7.1.5	Предварительная настройка регулятора давления	46
	7.1.6	Параметры настройки	48
	7.1.7	Предварительная настройка реле давления	49
	7.2	Настройка горелки	50
	7.3	Настройка реле давления	57
	7.3.1	Настройка реле давления газа	57
	7.3.2	Настройка реле давления воздуха	58
	7.4	Заключительные работы	59
	7.5	Проверка параметров сжигания	60
	7.6	Расчет расхода газа	61
	7.7	Дополнительная оптимизация рабочих точек	62
8		Выключение установки	63
9		Техническое обслуживание	64
	9.1	Указания по сервисному обслуживанию	64
	9.2	План проведения технического обслуживания	66
	9.3	Демонтаж и монтаж смесительного устройства	67
	9.4	Настройка смесительного устройства	68
	9.5	Настройка электродов ионизации и зажигания	69
	9.6	Сервисное положение	70
	9.7	Демонтаж и монтаж вентиляторного колеса	71
	9.8	Демонтаж двигателя горелки	71
	9.9	Демонтаж и монтаж сервопривода воздушной заслонки	72
	9.10	Демонтаж и монтаж угловой передачи	73
	9.11	Демонтаж и монтаж сервопривода газового дросселя	74
	9.12	Демонтаж и монтаж газового дросселя	75
	9.13	Демонтаж и монтаж регулятора воздуха	76
	9.14	Замена катушки мультиблока	77
	9.15	Замена заглушки мультиблока	78
	9.16	Демонтаж и монтаж фильтра-вкладыша мультиблока	79
	9.17	Замена менеджера горения	80
	9.18	Замена предохранителя	83
10		Поиск неисправностей	84
	10.1	Порядок действий при неисправности	84
	10.1.1	Индикация отсутствует	84
	10.1.2	Индикация OFF	84
	10.1.3	Индикация мигает	85

10.1.4	Подробный код ошибки	86
10.2	Устранение ошибок	87
10.3	Проблемы при эксплуатации	91
11	Техническая документация	92
11.1	Программа выполнения функций	92
11.2	Таблица перевода единиц измерения давления	94
11.3	Категории	94
12	Проектирование	98
12.1	Дополнительные требования	98
13	Запасные части	100
14	Для заметок	110
15	Предметный указатель	112

Перевод инструкции
по эксплуатации

1 Примечания для эксплуатационника

Данная инструкция по монтажу и эксплуатации является частью поставки горелки и должна постоянно храниться рядом с ней в котельной.

Перед началом работ на горелке инструкцию необходимо внимательно прочитать.

1.1 Целевая группа

Данная инструкция предназначена для операторов установки и квалифицированного персонала. Требования инструкции должны выполняться всеми, кто работает на горелке.

Работы на горелке разрешается проводить только лицам с определенной квалификацией и знаниями, полученными во время специализированных обучений.

Лица с ограниченными физическими возможностями могут работать на горелке только под присмотром специально обученного персонала.

Детям запрещено играть на горелке.

1.2 Символы

 Опасно	Опасность высокой степени! Несоблюдение данных требований может привести к тяжелым травмам или смерти.
 Предупреждение	Опасность средней степени. Несоблюдение данных требований может привести к нанесению ущерба окружающей среде, тяжелым травмам или смерти.
 Осторожно	Опасность низкой степени. Несоблюдение данных требований может привести к повреждению имущества либо травмам легкой и средней степени.
	Важное указание.
▶	Требует выполнения действия.
✓	Результат выполнения действия.
▪	Перечисление
...	Диапазон значений

1 Примечания для эксплуатационника

1.3 Гарантии и ответственность

Гарантийные претензии и юридическая ответственность в случае имущественного либо персонального ущерба исключаются, если они вызваны одной или несколькими причинами:

- Нецелевое использование системы,
- Несоблюдение требований данной инструкции,
- Эксплуатация с неисправными приборами безопасности или предохранительными устройствами,
- Дальнейшее использование, несмотря на возникновение неполадки,
- Неквалифицированно проведенные работы по монтажу, вводу в эксплуатацию, обслуживанию и техническому обслуживанию горелки,
- Неквалифицированно проведенные ремонтные работы,
- Использование неоригинальных запасных частей Weishaupt,
- Форс-мажорные обстоятельства,
- Самовольные изменения конструкции горелки,
- Монтаж дополнительных компонентов, не прошедших проверку вместе с горелкой,
- Наличие в камере сгорания блоков, препятствующих нормальному образованию факела,
- Использование неподходящего вида топлива,
- Дефекты в линии подачи топлива.

2 Безопасность

2.1 Целевое использование

Горелка предназначена для эксплуатации на теплогенераторах по нормам EN 303 и EN 676.

Если горелка установлена на котлах с камерой сгорания, не соответствующей нормам EN 303 и EN 676, необходимо провести техническую оценку сжигания и стабильности факела на различных стадиях и предельных значениях отключения установки. Полученные данные необходимо занести в протокол.

Воздух на сжигание не должен содержать агрессивные вещества (галогены, хлориды, фториды и т.п.). При загрязнённости воздуха в помещении котельной существенно повышаются затраты на чистку и техническое обслуживание горелки. В таком случае рекомендуется установка системы забора воздуха из других помещений и извне.

Горелку можно эксплуатировать только в закрытых помещениях.

Неквалифицированное использование может привести к следующим последствиям:

- причинение телесных повреждений, вплоть до смертельного исхода обслуживающего персонала или третьих лиц,
- нанесение ущерба горелке или иного имущественного ущерба.

2.2 Действия при запахе газа

Не допускать возникновения открытого огня и образования искр, напр. при:

- включении/ выключении света,
 - включении электроприборов,
 - использовании мобильных телефонов.
- ▶ Открыть двери и окна.
 - ▶ Закрыть газовый шаровой кран.
 - ▶ Предупредить жителей дома (не использовать дверные звонки).
 - ▶ Покинуть здание.
 - ▶ Покинув здание, поставить в известность монтажную организацию либо организацию-поставщика газа.

2.3 Меры безопасности

Немедленно устранять неисправности, связанные с приборами безопасности.

Компоненты с повышенной степенью износа или чей срок эксплуатации истён или истечёт до следующего проведения техобслуживания, должны быть своевременно заменены.

Расчётный срок эксплуатации компонентов указан в Плане проведения технического обслуживания [гл. 9.2].

2.3.1 Обычный режим

- Все таблички на горелке содержать в читабельном виде,
- предписанные работы по настройке, техническому обслуживанию и инспекции проводить в установленные для этого сроки,
- горелку эксплуатировать только с закрытой крышкой.

2.3.2 Электроподключения

При проведении работ на токопроводящих блоках:

- Выполнять инструкции по соблюдению мер безопасности и местные указания.
- Использовать соответствующие инструменты.

2.3.3 Подача газа

- Право на монтаж, изменение и техническое обслуживание газовых установок в помещениях и на земельных участках имеет только поставщик газа или монтажная организация, имеющая договорные отношения с поставщиком газа.
- На установке необходимо провести проверку нагрузки и проверку герметичности (опрессовку) газопроводов в соответствии с рабочим давлением газа на данной установке.
- Перед монтажом проинформировать фирму-поставщика газа о типе и размерах установки.
- При монтаже соблюдать местные предписания и нормы.
- Линию подачи топлива выполнять в зависимости от вида и качества газа таким образом, чтобы исключалось выделение жидких веществ (напр., конденсата). При работе со сжиженным газом обращать внимание на давление и температуру испарения.
- Использовать только прошедшие проверку и имеющие разрешение на применение уплотнительные материалы.
- Заново настроить горелку при переходе на другой вид газа. Для перевода горелки со сжиженного газа на природный необходим комплект переоборудования.
- Проводить проверку герметичности арматуры каждый раз после проведения технического обслуживания системы и устранения неисправности.

2.4 Изменения в конструкции

Все работы по переоборудованию допускаются только после письменного разрешения фирмы Max Weishaupt GmbH.

- Разрешается монтаж только тех дополнительных деталей, которые прошли проверку вместе с горелкой.
- Не использовать дополнительные вставки в камере сгорания, которые препятствуют нормальному образованию факела.
- Использовать только оригинальные детали фирмы Weishaupt.

2.5 Уровень шума

Причиной шумов, возникающих при работе горелочного оборудования, является взаимодействие всех работающих компонентов.

Слишком высокий уровень шума может стать причиной заболевания органов слуха. Обеспечить обслуживающий персонал защитными средствами.

Дополнительно уровень шума можно снизить при помощи установки шумоглушителя.

2.6 Утилизация

Утилизацию используемых материалов проводить в соответствии с экологическими требованиями. При этом учитывать местные требования.

3 Описание продукции

3.1 Расшифровка обозначений

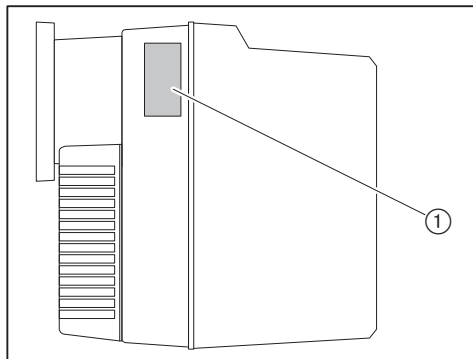
WG20N/1-C ZM-LN

W	Типоряд: горелка серии W
G	Топливо: газ
20	Типоразмер
N	N: природный газ F: сжиженный газ
1	Класс мощности
C	Тип конструкции
ZM	Исполнение: модулируемое
LN	Исполнение: LowNO _x

3 Описание продукции

3.2 Серийный номер

Серийный номер горелки на типовой табличке горелки однозначно определяет оборудование. Он необходим для заказа запасных деталей и для идентификации горелки сервисной службой Weishaupt.



① Типовая табличка

Фабр. №. _____

3.3 Принцип действия

3.3.1 Подача воздуха

Воздушная заслонка

Воздушная заслонка регулирует объём воздуха, необходимый для сжигания. Управление заслонкой осуществляется менеджером горения через сервопривод.

При остановке горелки сервопривод автоматически закрывает воздушную заслонку. При этом уменьшается ненужное охлаждение теплогенератора.

Вентиляторное колесо

Вентиляторное колесо подает воздух от корпуса воздухозаборника в пламенную голову.

Подпорная шайба

В зависимости от настройки подпорной шайбы изменяется воздушный зазор между пламенной трубой и шайбой. За счёт этого происходит настройка давления смешивания и объёма воздуха для сжигания.

Реле давления воздуха

Реле давления воздуха контролирует давление воздуха за вентилятором. При слишком низком давлении за вентилятором менеджер горения дает команду на аварийное отключение.

3 Описание продукции**3.3.2 Подача газа****Газовый шаровой кран ①**

Газовый шаровой кран открывает и блокирует подачу газа.

Мультиблок ⑧

В газовый мультиблок входят следующие блоки:

Газовый фильтр ②	защищает установленную за ним арматуру от попадания инородных тел.
Двойной клапан ④	открывает и блокирует подачу газа.
Регулятор давления ③	снижает давление подключения и обеспечивает постоянное давление настройки.

Газовый дроссель ⑤

Газовый дроссель регулирует расход газа в соответствии с требуемой мощностью. Управление газовым дросселем осуществляется менеджером горения через сервопривод.

Реле минимального давления газа / контроля герметичности ⑦

Реле давления газа контролирует давление подключения газа. При занижении давления (ниже установленного на реле значения) менеджер горения выполняет предохранительное отключение.

Реле контроля герметичности проверяет герметичность клапанов. Оно передаёт сигнал менеджеру в случае недопустимого повышения или понижения давления во время проверки герметичности клапанов.

Контроль герметичности проводится менеджером горения в автоматическом режиме:

- после штатного отключения,
- перед запуском горелки после аварийного отключения или после отключения напряжения.

Первая фаза проверки (последовательность выполнения функций для проверки герметичности первого клапана):

- клапан 1 закрывается,
- клапан 2 закрывается с задержкой,
- газ выходит и давление между клапанами 1 и 2 падает,
- оба клапана остаются закрытыми в течение 8 секунд.

Если в течение этих 8 секунд давление газа увеличивается и превышает установленное значение, клапан 1 негерметичен. Менеджер горения подает команду на аварийное отключение.

Вторая фаза проверки (последовательность выполнения функций для проверки герметичности второго клапана):

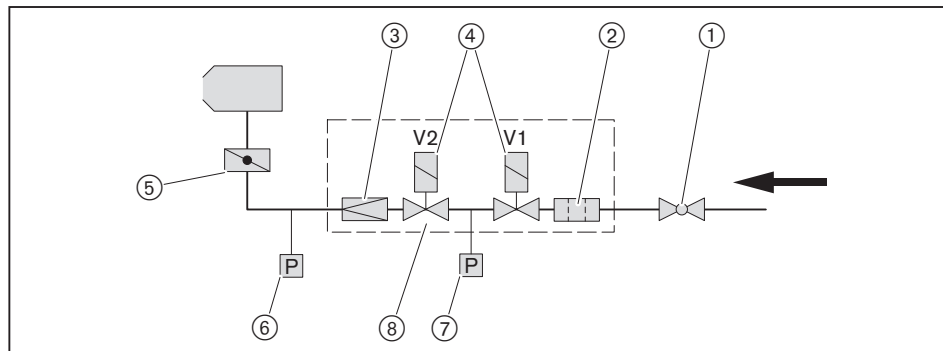
- клапан 1 открывается, клапан остаётся закрытым,
- давление между клапанами 1 и 2 повышается,
- клапан 1 закрывается,
- оба клапана остаются закрытыми в течение 16 секунд.

Если в течение этих 16 секунд давление газа падает ниже установленного на реле значения, клапан 2 негерметичен. Менеджер горения подает команду на аварийное отключение.

Реле максимального давления газа ⑥

В зависимости от комплектации горелки необходим дополнительный монтажный комплект [гл. 12.1].

Реле максимального давления газа контролирует давление настройки. Если давление превышает настроечное значение, менеджер проводит предохранительное отключение.



3.3.3 Электрические компоненты

Менеджер горения

Менеджер горения W-FM является управляющим блоком горелки.

Он управляет последовательностью выполнения функций и осуществляет контроль пламени.

Панель управления

При помощи панели управления можно считывать и изменять значения и параметры настройки менеджера горения.

Двигатель горелки

Двигатель горелки приводит в движение вентиляторное колесо.

Прибор зажигания

Электронный прибор зажигания вырабатывает на электродах искру, от которой происходит воспламенение топливно-воздушной смеси.

Электрод ионизации


Менеджер горения при помощи электрода ионизации контролирует сигнал наличия и интенсивности факела.

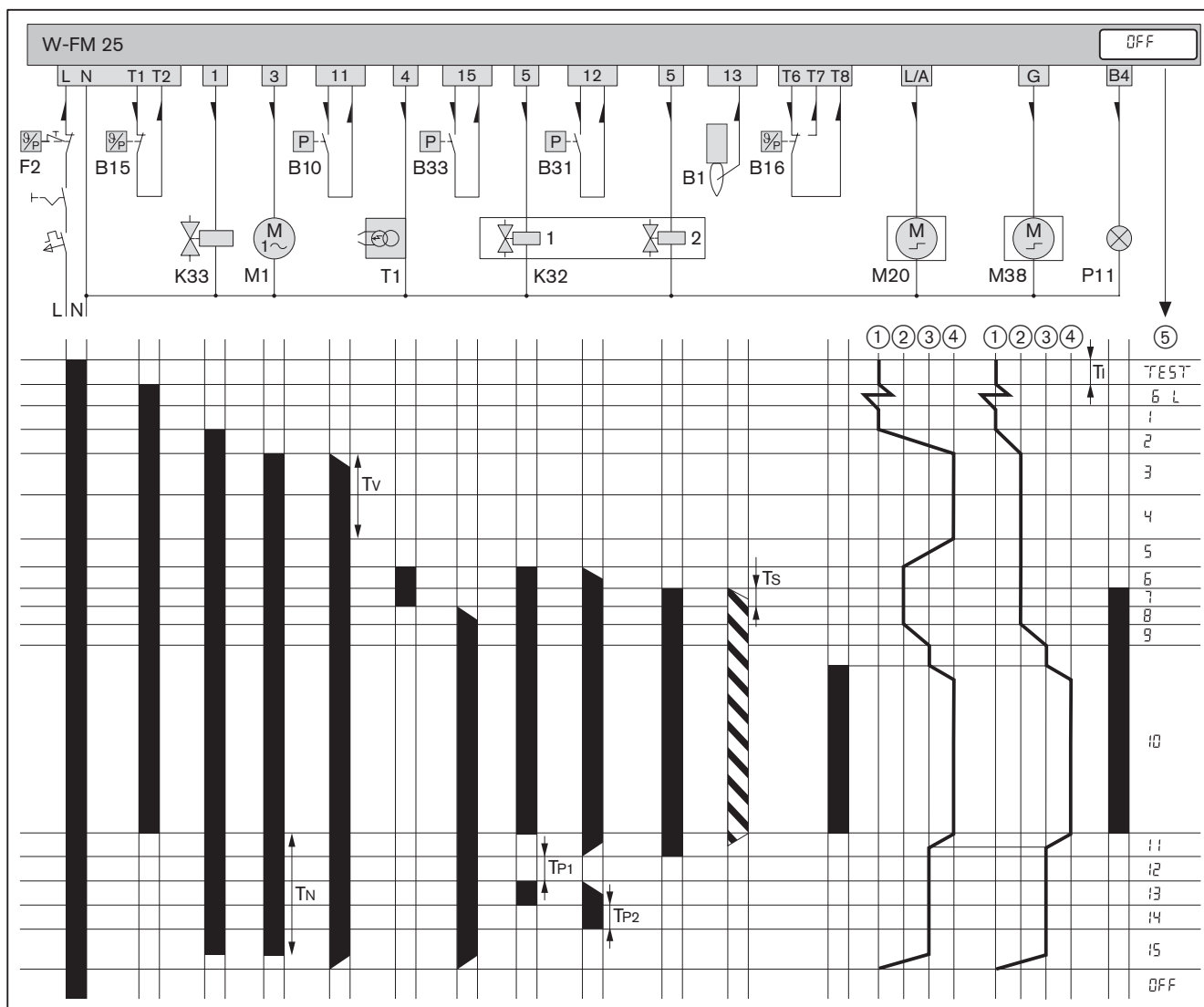
При ослаблении сигнала менеджер горения подает команду на отключение горелки по безопасности.

3 Описание продукции

3.3.4 Программа выполнения функций

На дисплее отображаются рабочие фазы запуска горелки.

Фаза	Функция
TEST	После включения питания менеджер проводит автоматическое самотестирование.
G L	При запросе на тепло сервоприводы воздушной заслонки и газового дросселя выходят на исходные точки.
1	Менеджер горения проводит контроль постороннего света.
2	Сервопривод воздушной заслонки выходит на предварительную продувку (рабочая точка P9). Сервопривод газового дросселя выходит на зажигание (рабочая точка P0).
3	Начинается предварительная продувка. Включается реле давления воздуха.
4	Предварительная продувка. На дисплее появляется индикация оставшегося времени продувки.
5	Сервопривод воздушной заслонки выходит на зажигание (рабочая точка P0).
6	Открывается первый газовый клапан. Срабатывает реле давления газа. Включается зажигание.
7	Открывается второй газовый клапан. Начинается подача топлива. Начинается время безопасности. На дисплее появляется индикация  .
8	Стабилизация факела
9	Сервоприводы воздушной заслонки и газового дросселя выходят на малую нагрузку.
10	Горелка работает. Регулирование мощности активно.
11	Если запроса на тепло больше нет, сервоприводы воздушной заслонки и газового дросселя выходят на малую нагрузку. Начинается проверка герметичности. Первая фаза проверки (последовательность выполнения функций для проверки герметичности первого клапана): <ul style="list-style-type: none"> ▪ клапан 1 закрывается, ▪ клапан 2 закрывается с задержкой, ▪ газ выходит и давление между клапанами 1 и 2 падает.
12	Время проверки первого клапана.
13	Вторая фаза проверки (последовательность выполнения функций для проверки герметичности второго клапана): <ul style="list-style-type: none"> ▪ клапан 1 открывается, клапан остаётся закрытым, ▪ давление между клапанами 1 и 2 повышается, ▪ клапан 1 снова закрывается.
14	Время проверки второго клапана.
15	По истечении времени дополнительной продувки двигатель горелки выключается. Сервоприводы закрываются.
OFF	Standby, нет запроса на тепло.



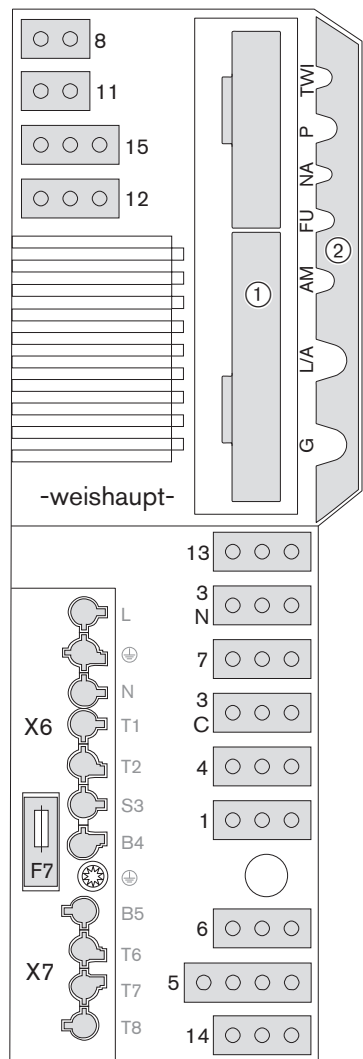
- B1 Электрод ионизации
- B10 Реле давления воздуха
- B15 Регулятор температуры или давления
- B16 Регулятор температуры / давления для большой нагрузки
- B31 Реле мин. давления газа / контроля герметичности
- B33 Реле макс. давления газа (опция)
- F2 Ограничитель температуры или давления
- K32 Двойной газовый клапан
- K33 Внешний клапан сжиженного газа
- M1 Двигатель горелки
- M20 Сервопривод воздушной заслонки
- M38 Сервопривод газового дросселя
- P11 Контрольная лампочка рабочая (опция)
- T1 Прибор зажигания

- ① Положение "закрыто"
- ② Положение зажигания
- ③ Малая нагрузка
- ④ Большая нагрузка
- ⑤ Рабочая фаза
- T_i Время инициализации (Test): 3 сек.
- T_N Время дополнительной продувки: 2 сек [гл. 6.2.3].
- T_{P1} Первая фаза проверки: 8 сек. (проверка герметичности первого клапана)
- T_{P2} Вторая фаза проверки: 16 сек. (проверка герметичности второго клапана)
- T_v Время предварительной продувки: 20 сек.
- T_s Время безопасности: 3 сек.
- Напряжение есть
- ▨ Сигнал наличия факела есть
- Стрелка направления тока

3 Описание продукции

3.3.5 Входы и выходы

Обращать внимание на прилагаемую электросхему.



- | | |
|-----|--|
| TWI | Интерфейс TWI (Vision Box, принадлежности) |
| P | Кислородный зонд (принадлежности) |
| NA | не задействован |
| FU | не задействован |
| AM | Панель управления |
| L/A | Сервопривод воздушной заслонки |
| G | Сервопривод газового дросселя |
| ① | Место подключения аналогового модуля EM3/3 или модуля полевой шины EM3/2 |
| ② | Крышка W-FM |
| 1 | Внешний клапан сжиженного газа |
| 3C | Двигатель горелки при постоянной работе |
| 3N | Двигатель горелки |
| 4 | Прибор зажигания |
| 5 | Газовый мультиблок |
| 6 | не задействован |
| 7 | Штекер-перемычка № 7 |
| 8 | Газовый счётчик (импульсный датчик) |
| 11 | Реле давления воздуха / реле системы забора воздуха (LDW2) |
| 12 | Реле мин. давления газа / контроля герметичности |
| 13 | Электрод ионизации |
| 14 | Дистанционная разблокировка или реле мин. давления газа (опция) |
| 15 | Штекер-перемычка № 15 или реле макс. давления газа |
| X6 | Подключение 7-полюсного штекера |
| X7 | Подключение 4-полюсного штекера |
| F7 | Внутренний предохранитель (6,3А, IEC 127-2/5) |

3.4 Технические данные

3.4.1 Регистрационные данные

PIN 2016/426/EU	CE-0085BM0216
PIN 2014/68/EU	Z-IS-TAF-MUC-14-05-376456-004
Основные нормы	EN 676:2008
	Другие нормы см. сертификат соответствия ЕС.

3.4.2 Электрические характеристики

Сетевое напряжение/ сетевая частота	230 В / 50 Гц
Потребляемая мощность на запуске	макс. 436 Вт
Потребляемая мощность при эксплуатации	макс. 336 Вт
Потребляемый ток	макс. 2,1 А
Внутренний предохранитель	6,3А, IEC 127-2/5
Внешний предохранитель	макс. 16 А

3.4.3 Условия окружающей среды

Температура при эксплуатации	–15 ... +40°C
Температура при транспортировке/ хранении	–20 ... +70°C
Относительная влажность воздуха	макс. 80%, без образования конденсата

3.4.4 Допустимые виды топлива

- Природный газ E/LL
- Сжиженный газ В/Р

3 Описание продукции

3.4.5 Эмиссии

Дымовые газы

Горелка соответствует по норме EN 676 классу эмиссий 3.

На значения NO_x оказывают влияние:

- размеры камеры сгорания,
- дымоходы,
- воздух на сжигание (температура и влажность),
- температура теплоносителя.

Шум

Двузначные значения шумовых эмиссий

Уровень шума L _{WA} (re 1 pW)	78 дБ(A) ⁽¹⁾
Погрешность K _{WA}	4 дБ(A)
Уровень шумового давления L _{pA} (re 20 µPa)	73 дБ(A) ⁽²⁾
Погрешность K _{pA}	4 дБ(A)

⁽¹⁾ Определён по норме ISO 9614-2.

⁽²⁾ Измерен на расстоянии 1 метра от горелки.

Измеренные уровень шума плюс погрешность составляют верхний предел значения, которое может быть зафиксировано при измерениях.

3.4.6 Мощность

Тепловая мощность

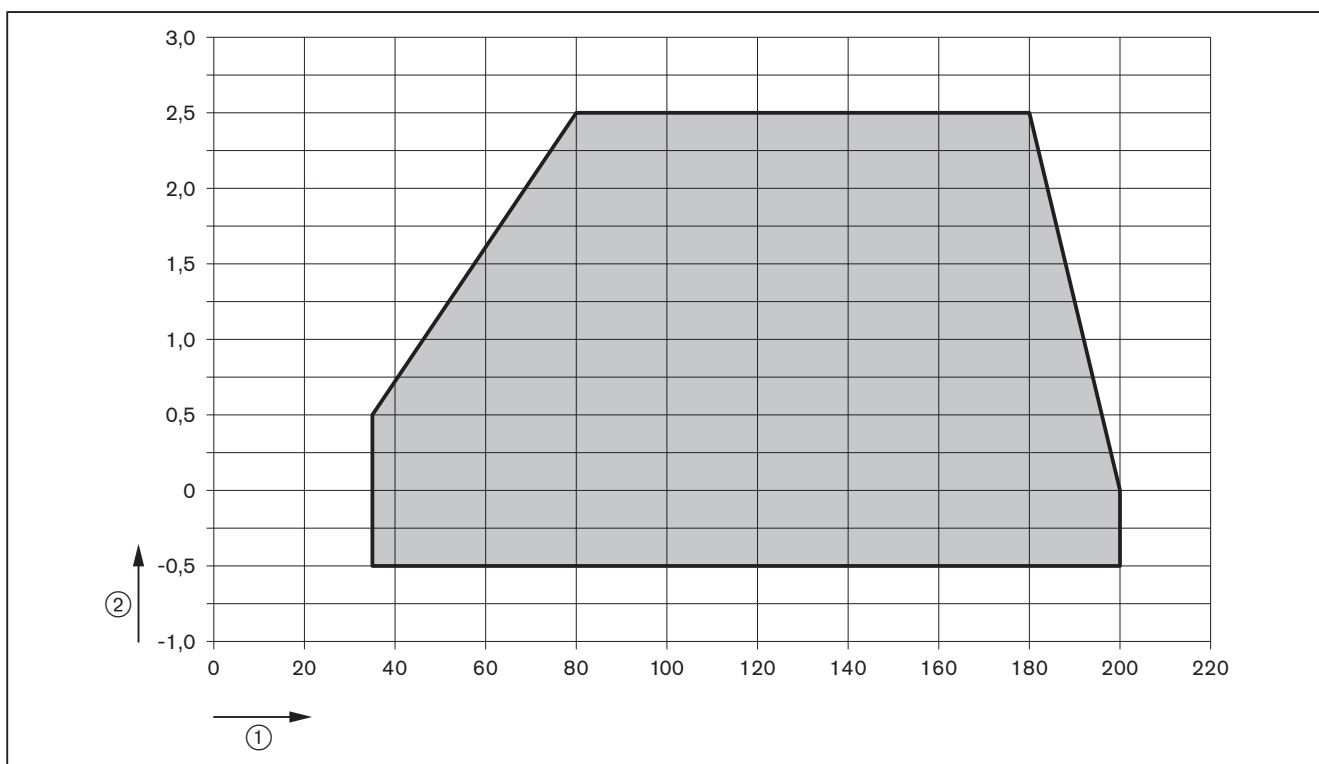
Природный газ	35 ... 200 кВт
Сжиженный газ	35 ... 200 кВт
Пламенная голова	WG20-C

Рабочее поле

Рабочее поле по норме EN 676.

Данные по мощности относятся к высоте монтажа 0 м над уровнем моря. При высоте выше 0 м необходимо учитывать снижение мощности прим. 1% на каждые 100 м.

При наличии системы забора воздуха из других помещений и извне рабочее поле ограничено.

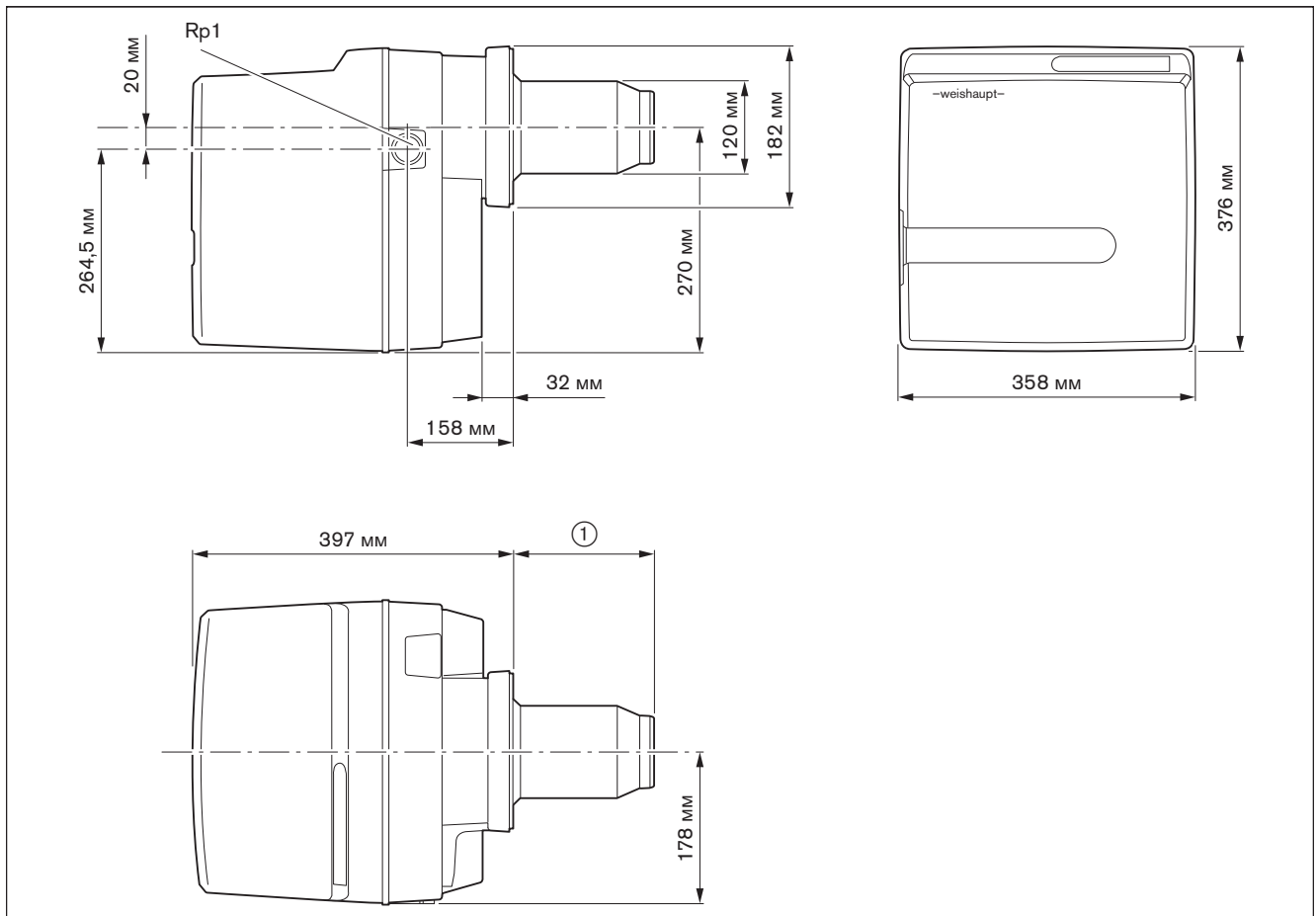


- ① Тепловая мощность [кВт]
- ② Давление в камере сгорания [мбар]

3 Описание продукции

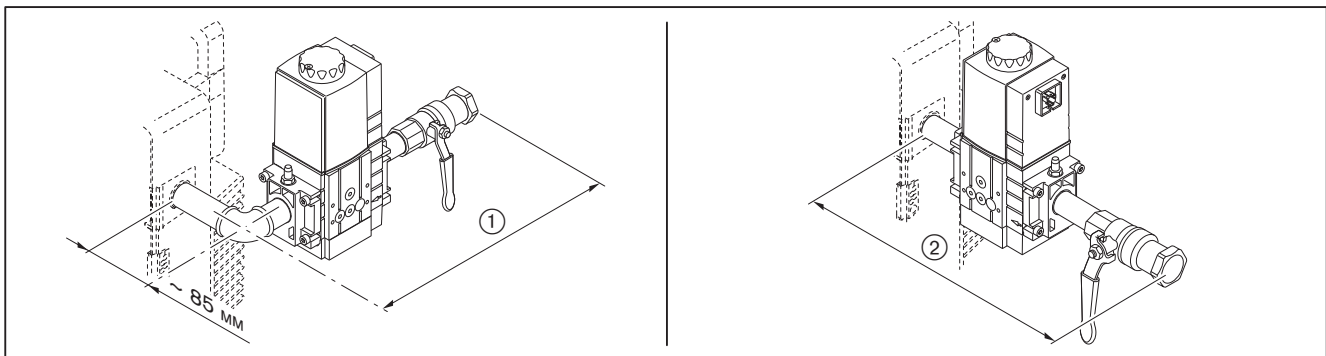
3.4.7 Размеры

Горелка



- ① 140 мм без удлинения пламенной головы
- 240 мм при удлинении пламенной головы на 100 мм
- 340 мм при удлинении пламенной головы на 200 мм
- 440 мм при удлинении пламенной головы на 300 мм

Арматура



	Арматура	Шаровой кран	с термозатвором	без термозатора
①	W-MF 507	Rp ^{3/4}	прим. 315 мм	прим. 300 мм
		Rp1	прим. 320 мм	прим. 305 мм
	W-MF 512	Rp1	прим. 350 мм	прим. 330 мм
②	W-MF 507	Rp ^{3/4}	прим. 305 мм	прим. 290 мм
		Rp1	прим. 315 мм	прим. 295 мм
	W-MF 512	Rp1	прим. 355 мм	прим. 335 мм

3.4.8 Масса

прим. 20 кг

4 Монтаж

4 Монтаж

4.1 Условия проведения монтажных работ

Тип горелки и рабочее поле

Подбор горелки к котлу осуществляется на основе технических характеристик.

- ▶ Проверить тип и мощность горелки.

Помещение котельной

- ▶ Перед вводом в эксплуатацию проверить:
 - для обычного и сервисного положений горелки достаточно места [гл. 3.4.7],
 - достаточно свежего воздуха на подаче, при необходимости использовать систему забора воздуха из других помещений и извне.

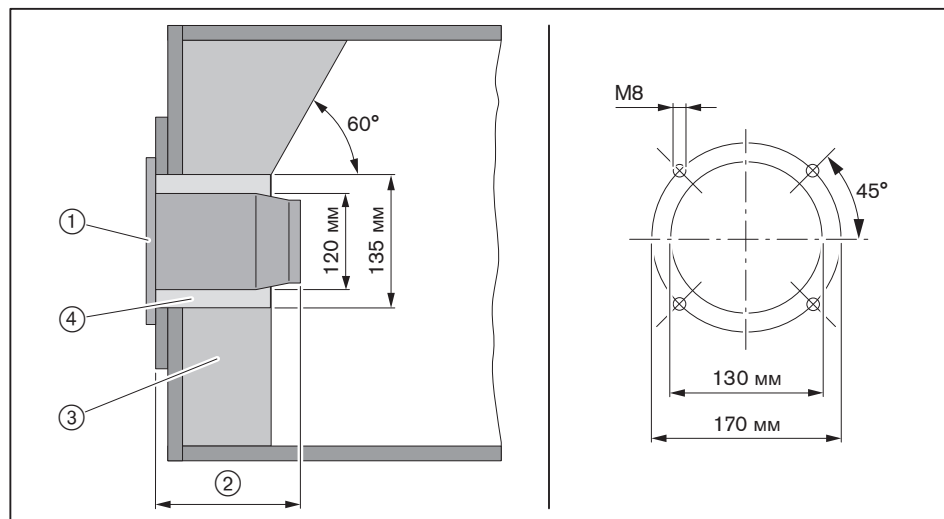
Подготовка теплогенератора

Обмуровка ③ не должна выступать за кромку пламенной головы, однако может иметь коническую форму (мин. 60°).

На теплогенераторах с передней стенкой, охлаждаемой водой, обмуровка необязательна, если нет других указаний производителя котла.

После монтажа горелки кольцевой зазор ④ между пламенной головой и обмуровкой необходимо заполнить негорючим эластичным изоляционным материалом. Зазор не обмуровывать!

На теплогенераторах с толстой передней стенкой или дверцей либо на реверсивных котлах требуется удлинение пламенной головы. Для этого в программе поставки есть удлинения на 100, 200 и 300 мм. Размер ② изменяется в соответствии с используемым удлинением.



- ① Фланцевое уплотнение
- ② 140 мм
- ③ Обмуровка
- ④ Кольцевой зазор

4.2 Монтаж горелки

**Действительно только для Швейцарии**

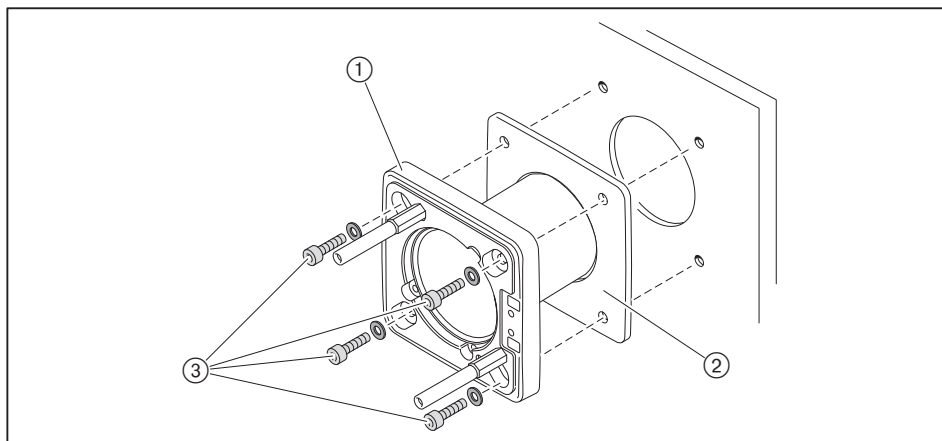
При монтаже и эксплуатации в Швейцарии обращать внимание на предписания нормативов SVGW, VKF, местные и кантональные директивы и директивы EKAS (Директива по сжиженному газу, часть 2).

- ▶ Снять смесительное устройство [гл. 9.3].
- ▶ Снять фланец горелки ① с корпуса.

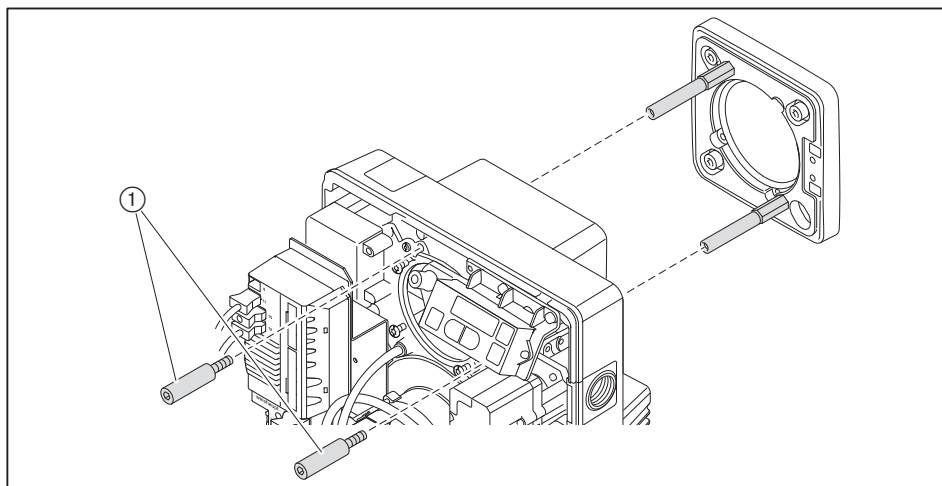


Горелка серийно поставляется для подключения газовой арматуры справа. Для установки арматуры слева необходимо развернуть [гл. 4.2.1] горелку на 180°. Для этого необходимы дополнительные мероприятия по переоборудованию [гл. 5.1.1].

- ▶ Закрепить фланцевое уплотнение ② и фланец горелки ① на теплогенераторе винтами ③.
- ▶ Кольцевой зазор между пламенной головкой и обмуровкой необходимо заполнить негорючим эластичным изоляционным материалом (не обмуровывать!).



- ▶ Горелку закрепить винтами ① на фланце горелки.

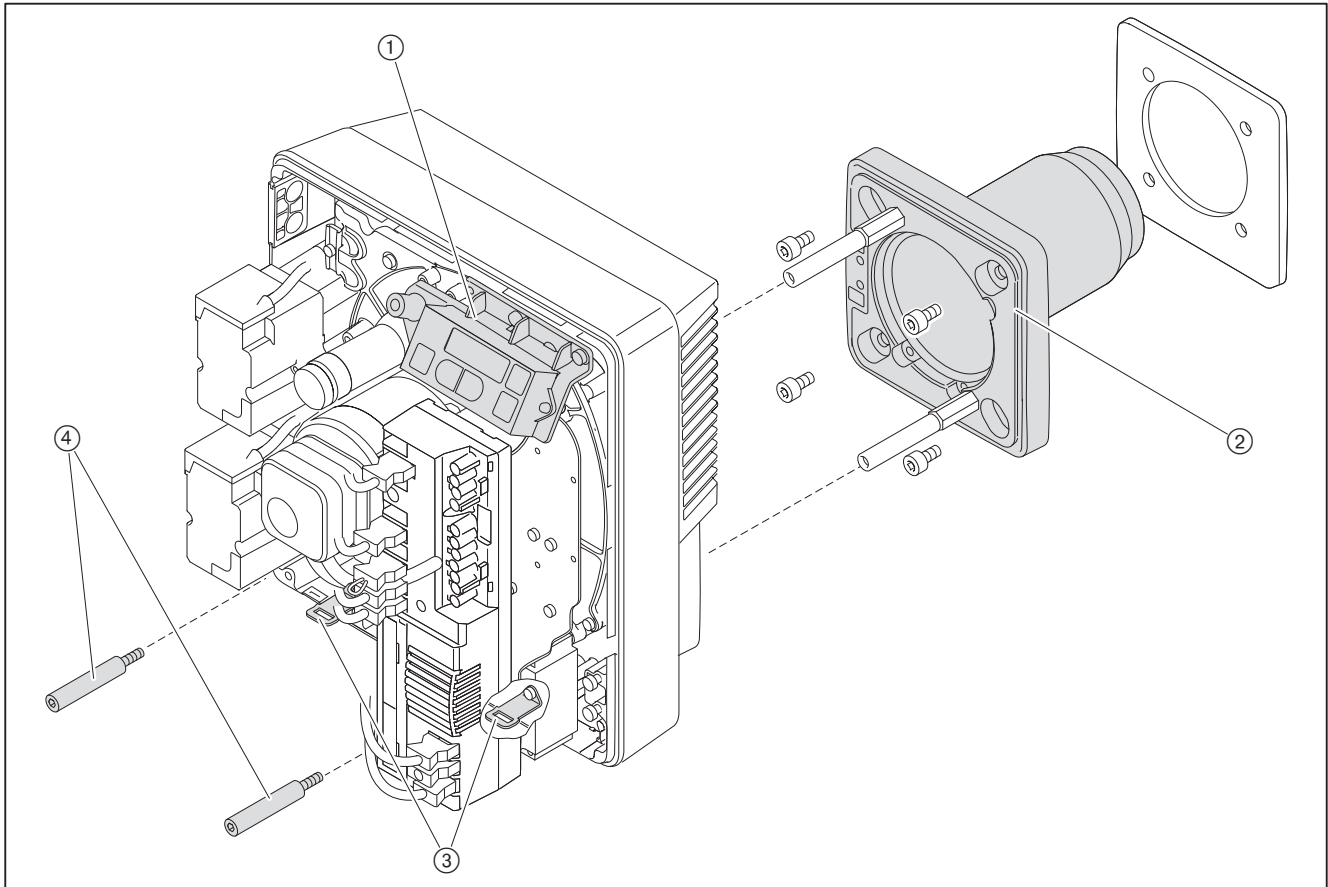


- ▶ Проверить настройку электродов [гл. 9.5].
- ▶ Смонтировать смесительное устройство [гл. 9.3].

4 Монтаж

4.2.1 Разворот горелки на 180° (опция)

- ▶ Блок управления ① установить на противоположной стороне корпуса.
- ▶ Крепёжный уголок ③ установить на противоположной стороне корпуса.
- ▶ Фланец горелки ② развернуть на 180° и установить вместе с уплотнением.
- ▶ Горелку развернуть на 180° и винты ④ закрепить во фланце.
- ▶ Кольцевой зазор между пламенной головкой и обмуровкой необходимо заполнить негорючим эластичным изоляционным материалом (не обмуровывать!).
- ▶ Проверить настройку электродов [гл. 9.5].
- ▶ Смонтировать смесительное устройство [гл. 9.3].



5 Подключение

5.1 Подача газа



Опасно

Опасность взрыва из-за утечки газа

Наличие источника огня может привести к взрыву газо-воздушной смеси.

- ▶ Монтаж газовой арматуры выполнять чисто и тщательно.
- ▶ Соблюдать все указания по технике безопасности.

Подключение газовой рампы должен выполнять только профессиональный монтажник с разрешительными документами. При этом учитывать местные требования.

Получить от поставщика газа следующие данные:

- вид газа,
- давление подключения газа,
- макс. содержание CO_2 в дымовых газах,
- теплоту сгорания при нормальных условиях [кВтч/м^3].

Необходимо соблюдать максимально допустимое давление всех блоков арматуры.

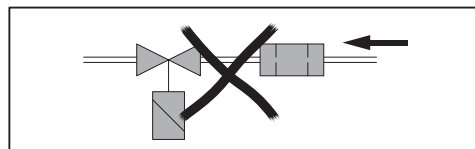
- ▶ Перед началом работ закрыть соответствующие запорные топливные устройства и обеспечить защиту от несанкционированного открытия.

Общие указания по монтажу

- Установить в линии подачи газа ручное запорное устройство (газовый шаровый кран).
- Обращать внимание на соосность соединений и чистоту уплотнительных поверхностей.
- Выполнять монтаж арматуры без вибраций. При эксплуатации горелки возникновение вибраций недопустимо. Использовать соответствующие опоры.
- Арматуру монтировать без внутренних натяжений.
- Расстояние между горелкой и газовым мультиблоком должно быть минимальным. При очень большом расстоянии в арматуре образуется газо-воздушная смесь, неспособная к воспламенению, что может отрицательно отразиться на запуске горелки.
- Соблюдать порядок расположения элементов арматуры и направление потока газа.
- При необходимости перед газовым шаровым краном установить термозащитный элемент (ТАЕ).

Монтажное положение

Газовый мультиблок монтировать только горизонтально либо вертикально (нельзя устанавливать пружиной или клапаном вниз!)



5 Подключение

5.1.1 Монтаж арматуры



Только для W-MF и давления подключения газа > 150 мбар

Если давление подключения газа > 150 мбар, необходимо перед W-MF установить регулятор давления.

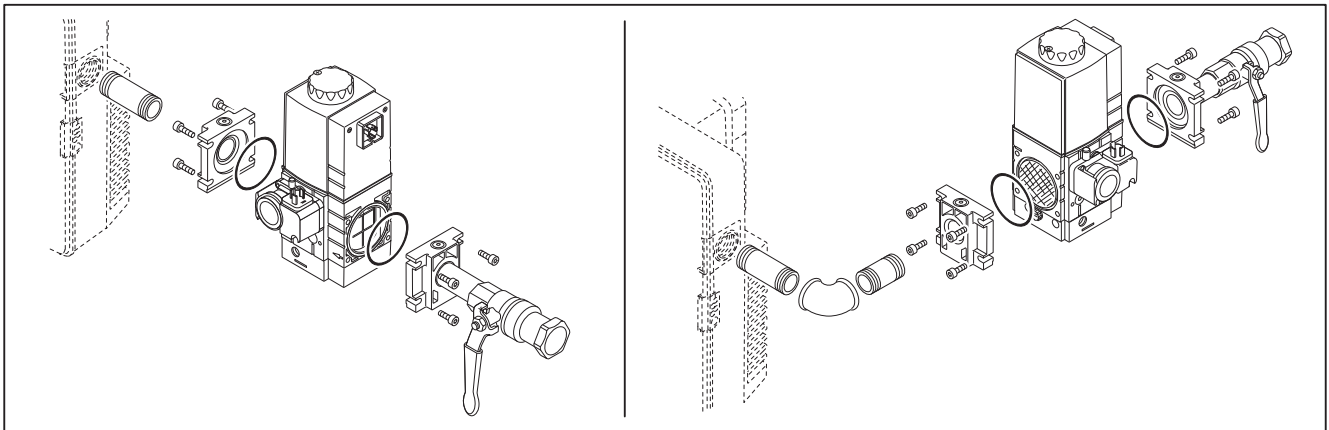
- ▶ Монтаж арматуры см. дополнительные листы (печатный № 5109).

Монтаж арматуры справа

- ▶ Снять защитную плёнку с фланца подключения газа.
- ▶ Арматуру монтировать без внутренних натяжений. Нельзя устранять монтажные ошибки чрезмерным затягиванием фланцевых винтов.
- ▶ Проверить правильность установки фланцевых уплотнений.
- ▶ Равномерно затянуть винты крест-накрест.



Для резьбы с синим покрытием дополнительное уплотнение не требуется.

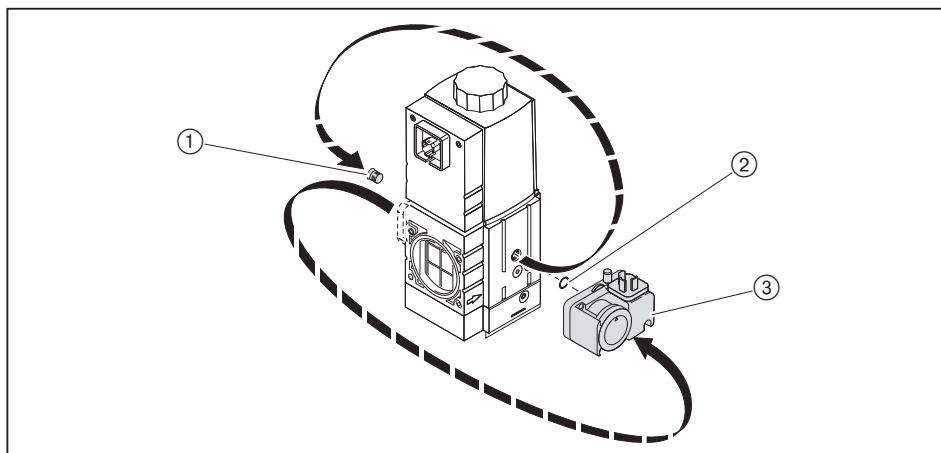


Монтаж арматуры слева

Для подключения арматуры на горелку слева необходимо развернуть её на 180°. Для этого необходимы дополнительные мероприятия по переоборудованию.

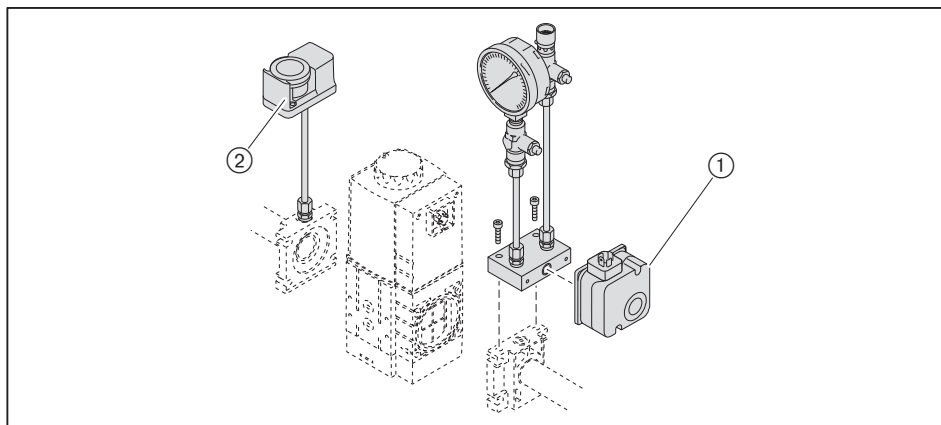
Перед монтажом мультиблока переставить реле давления:

- ▶ Снять заглушку ① и реле ③.
- ▶ Реле давления газа ③ и уплотнение ② установить на противоположной стороне.
- ▶ Установить заглушку ① на противоположной стороне.



- ▶ Остальные элементы подключаются так же, как при монтаже арматуры справа.

Принадлежности



- ① Реле мин. давления с механической блокировкой (B34)
- ② Реле макс. давления газа (B33)

5 Подключение

5.1.2 Проверка газопровода на герметичность

Только организация-поставщик газа либо монтажная организация, имеющая договорные отношения с организацией-поставщиком газа, могут проверять газопровод на герметичность и продувать арматуру.

5.2 Электроподключения



Опасно

Угроза жизни из-за ударов током

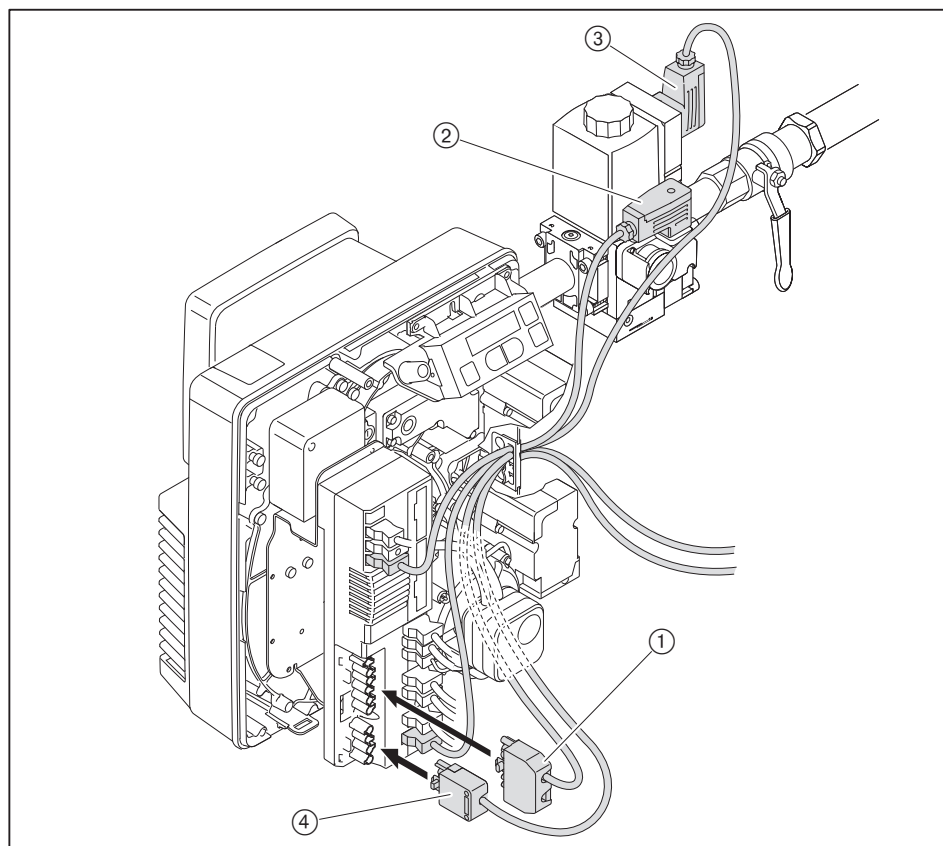
При работах под напряжением возможны удары током.

- ▶ Перед началом работ отключить горелку от сети.
- ▶ Обеспечить защиту горелки от непреднамеренного включения.

Электроподключения имеет право выполнять только обученный квалифицированный персонал. При этом учитывать местные требования.

Обращать внимание на прилагаемую электросхему.

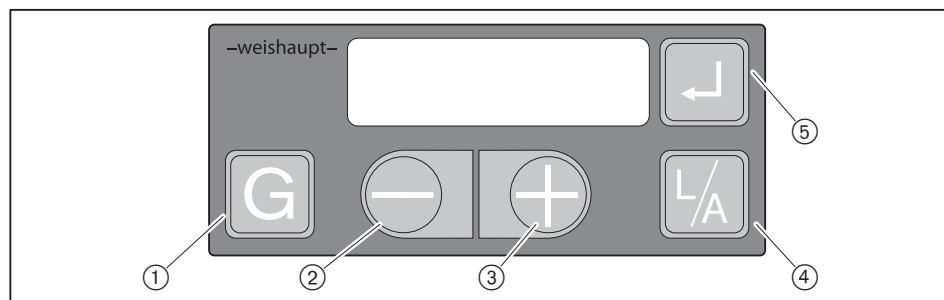
- ▶ Вставить штекеры реле давления газа ② и двойного газового клапана ③ и закрепить их винтами.
- ▶ Проверить полярность и правильность подключения 7-полюсного соединительного штекера ①.
- ▶ Подключить штекер ①.
- ▶ Проверить полярность и правильность подключения 4-полюсного соединительного штекера ④.
- ▶ Подключить штекер ④.



При использовании дистанционной разблокировки максимальная длина кабеля составляет 50 м.

6 Управление

6.1 Панель управления



①	[G] газ	Выбор сервопривода газового дросселя
②	[-]	Изменение значений
③	[+]	
④	[L/A] воздух	Выбор воздушного сервопривода
⑤	[Enter]	Разблокировка горелки; Вызов информации нажатие 0,5 секунды: информационный уровень нажатие 2 секунды: сервисный уровень
③ и ⑤	[+] и [Enter]	Одновременное нажатие 2 секунды = уровень параметров (возможно только при индикации OFF)



Все действия (напр. переключение индикации, разблокировка) выполняются только после отпускания кнопки.

Функция выключения

- ▶ Нажать одновременно кнопки [Enter], [L/A] и [G].
- ✓ Моментальное аварийное отключение с ошибкой 18h.

Рабочий уровень

В рабочем режиме (10) можно нажатием кнопки вызвать на экран актуальное положение сервопривода.

Вызвать индикацию положения газового дросселя:

- ▶ Нажать кнопку [G].

Вызвать индикацию положения воздушной заслонки:

- ▶ Нажать кнопку [L/A].

Сигнал наличия факела

Индикацию сигнала наличия факела можно вызвать во время настройки (уровень настройки) комбинацией кнопок.

- ▶ Нажать одновременно кнопки [Enter] и [G].
- ✓ Появляется индикация сигнала наличия факела.

Рекомендуемый уровень сигнала факела см. в разделе по уровню сервиса 19 [гл. 6.2.2].

Рабочий статус

Дополнительно в менеджере можно узнать актуальный рабочий статус горелки. При поиске ошибок [гл. 11.1] таким образом можно ограничить причины их возникновения.

- ▶ Одновременно нажать кнопки [+] и [-] в течение 3 секунд.
- ✓ Менеджер меняет рабочую индикацию. На дисплее отображается актуальный рабочий статус с порядковым номером.

Возврат к стандартной индикации

- ▶ Одновременно нажать кнопки [+] и [-] в течение 3 секунд.

Программа VisionBox

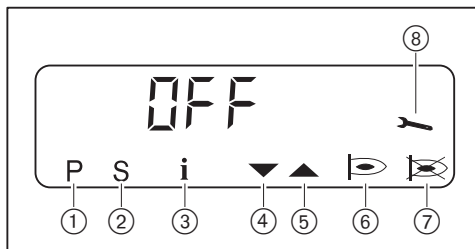
При подключении программы VisionBox необходимо подтвердить переключение в уровень доступа.

- ▶ Нажать кнопку [+].
- ✓ Программа переключается в уровень доступа.

6 Управление

6.2 Индикация

Индикация показывает актуальные рабочие состояния и рабочие данные.



- ① Активирован уровень настройки
- ② Активирована фаза запуска
- ③ Активирован информационный уровень
- ④ Сервопривод закрывается
- ⑤ Сервопривод открывается
- ⑥ Горелка работает
- ⑦ Неисправность
- ⑧ Активирован сервисный уровень

7 E 5 7

Менеджер горения проводит автоматическое самотестирование [гл. 3.3.4]

OFF

Standby (режим ожидания), нет запроса на тепло

OFF S

Отключение контактом X3:7 (штекер № 7)

OFF UP r

Незапрограммирован или программирование не завершено

OFF E

Standby, нет запроса на тепло, отключение через модуль полевой шины

OFF 6 d

Недостаточное давление газа

10

Актуальная рабочая фаза [гл. 3.3.4]

F 1

Недостаточное напряжение в Standby или внутренняя ошибка, см. список ошибок

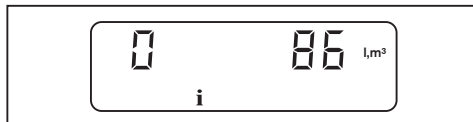
F 9

Соединение по шине нарушено
Подтвердить ошибку: одновременно нажать кнопки [-] и [+].

6.2.1 Информационный уровень

В информационном уровне можно просмотреть данные по горелке.

- ▶ Нажать кнопку [Enter] прим. 0,5 секунды.
- ✓ Активируется информационный уровень.
- ▶ Для перехода к следующей строке нажать кнопку [Enter].



№.	Информация
0	Общий расход газа в м ³ (через вход X3:8) Обнуление значения: ▶ Нажать одновременно кнопки [L/A] и [+] на 2 секунды.
1	Рабочие часы
2	– без функции –
3	Количество запусков горелки
4	Номенклатурный номер менеджера
5	Индекс номенклатурного номера менеджера
6	Порядковый номер менеджера
7	Дата производства (ДДММГГ)
8	Адрес по шине
9	Способ контроля герметичности
11	Не используется
12	Актуальный расход газа (0,1 м ³ /ч)
13	Наличие аналогового модуля EM3/3 или модуля полевой шины EM3/2 0: нет 1: есть

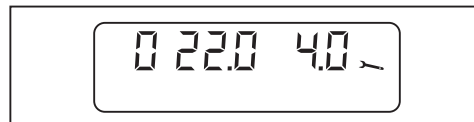
После строки 10 или времени ожидания прим. 20 секунд менеджер горения переключается в рабочий уровень.

6 Управление

6.2.2 Сервисный уровень

Сервисный уровень выдаёт следующую информацию:

- положения сервоприводов в отдельных рабочих точках,
 - последние зафиксированные ошибки,
 - сигнал факела во время работы горелки.
- ▶ Нажать кнопку [Enter] в течение 2 секунд.
 - ✓ Активирован сервисный уровень.
 - ▶ Для перехода к следующей строке нажать кнопку [Enter].



Nr.	Информация
0	Положение сервопривода в точке зажигания P0
1	Положение сервопривода в рабочей точке P1
2	Положение сервопривода в рабочей точке P2
3	Положение сервопривода в рабочей точке P3
4	Положение сервопривода в рабочей точке P4
5	Положение сервопривода в рабочей точке P5
6	Положение сервопривода в рабочей точке P6
7	Положение сервопривода в рабочей точке P7
8	Положение сервопривода в рабочей точке P8
9	Положение сервопривода в рабочей точке P9
10 ... 18	Список ошибок Последняя зафиксированная ошибка ... девятая по счету ошибка Индикация дополнительной информации: 1-й код ошибки / рабочий статус: ▶ Нажать кнопку [+]. 2-й код ошибки: ▶ Нажать одновременно кнопки [-] и [+]. Счётчик повторных запусков: ▶ Нажать кнопку [G].
19	Интенсивность сигнала факела Диапазон: 00 ... 58 ▪ < 50: среднее качество сигнала ▪ 50 ... 58: высокое качество сигнала Рекомендуемое значение: > 50

После информационной строки 19 или времени простоя 20 секунд менеджер переключается в эксплуатационный уровень.

6.2.3 Уровень параметров

Уровень параметров можно вызвать только в режиме ожидания "Standby" (OFF).

- ▶ Нажать одновременно кнопки [+] и [Enter] на 2 секунды.
- ✓ Активируется уровень параметров.



- ▶ Нажать кнопку [+].
- ▶ Для перехода к следующему параметру нажать кнопку [Enter].
- ✓ Только после этого значение сохраняется.

Поз.	Параметр	Диапазон настройки	Заводская настройка
1	Полевая шина	0 ... 254 / OFF Переключение на OFF и выход к адресу: ▶ Нажать одновременно кнопки [+] и [-].	OFF
2	Положение сервоприводов в режиме ожидания Standby	0.0 ... 90.0° Изменить положение воздушной заслонки: ▶ Нажать кнопки [L/A] и [+] или [-]. Изменить положение газового дросселя: ▶ Нажать кнопки [G] и [+] или [-].	0.0
3	Функция модуля шины –или– функция аналогового модуля	Параметр зависит от используемого модуля. Диапазон настройки параметров см. в инструкции по монтажу и эксплуатации модуля. Модуль полевой шины (реакция на запрос тепла: 2: заданные параметры шины и регулирующий контур (T1/T2) активны Аналоговый модуль: 2: DIP-переключатель включен	2
4	Время дополнительной продувки	0 ... 4095 сек.	2
5	Список ошибок	0 = память ошибок пуста 1 = в памяти ошибок есть данные Обнулить список ошибок: ▶ Нажать одновременно кнопки [L/A] и [+] на 2 секунды.	–
6	Коэффициент для пересчёта расхода газа Импульсная характеристика счётчика на 1 м³	1 ... 65535 200 импульсов ± 1 м³ ▶ Скорректировать коэффициент в зависимости от импульсной характеристики газового счётчика	200
A	Реле мин. давления газа / контроля герметичности (X3:12)	0 = не активно 1 = проверка закрытия (клапан 1) 2 = без реле мин. давления газа 3 = с реле мин. давления газа	3
b	Реле давления воздуха (X3:11) (только индикация, изменение невозможно)	0: не активно 1: активно	1

6 Управление

Поз.	Параметр	Диапазон настройки	Заводская настройка
C	Режим работы выхода X3:1	0: не активен 1: с газовым пилотным клапаном постоянно 2: с газовым пилотным клапаном с прерыванием 3: стандартный (внешний клапан сжиженного газа)	3
d	Датчик пламени	0: электрод ионизации / датчик пламени FLW 1: вход (X3:14) 2: датчик пламени QRB	0
E	Режим индикации	0: 0: параметры E в уровне доступа не активны 1: параметры E в уровне доступа активны Настройки 2 и 3 требуются для кислородного регулирования, см. дополнительную инструкцию по кислородному регулированию горелок серии W (печатный № 5587).	0
F	Повторные запуски после отрыва факела	0 ... 1	1
H	Положение сервоприводов в режиме дополнительной продувки	0.0 ... 90.0° Изменить положение воздушной заслонки: ► Нажать кнопки [L/A] и [+] или [-].	0
L	Отключение под нагрузкой	0.0 ... 4095 секунд Если запроса на тепло больше нет, W-FM снижает мощность горелки и по истечении установленного времени закрывает топливные клапаны. Если выход на малую нагрузку происходит раньше установленного времени, закрытие топливных клапанов происходит сразу.	0
n	Режим работы с кислородным регулированием (только при его наличии)	0: не активен При настройке параметров 1 ... 4 появляются другие параметры, см. дополнительную инструкцию по кислородному регулированию горелок серии W (печатный № 5587).	0

После последнего параметра или времени ожидания прим. 20 секунд менеджер горения переключается в рабочий уровень.

6.2.4 Уровень доступа

В уровне доступа можно скорректировать конфигурацию в зависимости от типа горелки и /или исполнения.

В уровне параметров режим индикации должен быть установлен на 1, чтобы открылся доступ к параметрам E0 ... E3 [гл. 6.2.3].

- ▶ Нажать одновременно кнопки [G] и [L/A].
- ✓ Активируется уровень доступа.



- ▶ Нажать кнопку [+].
- ✓ Появляется параметр E0.
- ▶ Удерживать нажатой кнопку [Enter] и кнопкой [+] или [-] настроить значение.
- ▶ Для перехода к следующему параметру нажать кнопку [+].

Параметр	Информация	Диапазон настройки
E0	Тип горелки	0: однопаливная горелка 1: двухпаливная горелка
E1	Режим работы (только индикация, изменение невозможно)	0 = режим работы с автоматическим отключением раз в сутки 1 = постоянная работа
E2	Тип датчика пламени	0: электрод ионизации / датчик пламени FLW 1: вход (X3:14) 2: датчик пламени QRB
E3	Конфигурация вентилятора	0: выкл. 1: управление вентилятором 2: управление вентилятором с контролем 3: частотное регулирование 4: управление вентилятором по значению степени модуляции 5: управление от DAU 6 ... 255: выкл.

6 Управление

6.3 Калькуляция

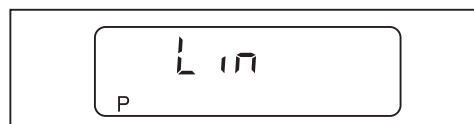
Во время настройки газовой горелки можно провести калькуляцию рабочих точек.

При калькуляции от указанной рабочей точки в сторону точки P9 составляется прямая линия. Значения на этом графике принимаются как новые рабочие точки.

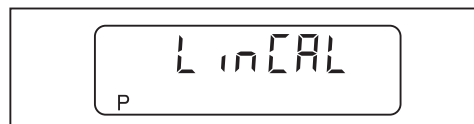
Запуск калькуляции в сторону P9

- ▶ Нажать кнопку [Enter].
- ✓ Менеджер переключается в режим калькуляции.

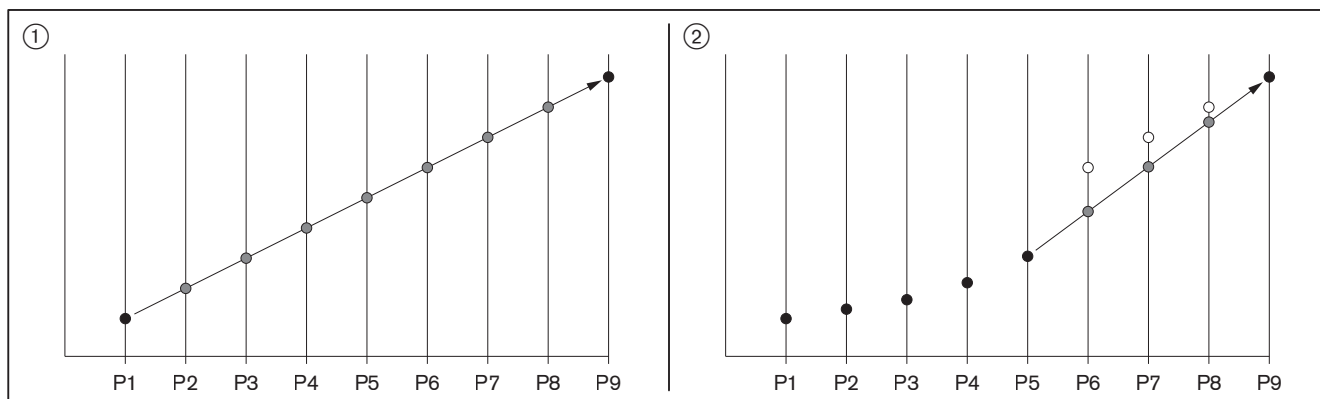
Режим калькуляции можно прервать кнопкой [-].



- ▶ Подтвердить кнопкой [+].
- ✓ Калькуляция началась.



Пример:



- ① Калькуляция от точки P1 к точке P9
- ② Калькуляция от точки P5 к точке P9

7 Ввод в эксплуатацию

7.1 Условия

Пуско-наладочные работы разрешается проводить только специально обученному квалифицированному персоналу.

Только корректно проведенные пуско-наладочные работы гарантируют надежность эксплуатации горелки.

- ▶ Перед началом настройки убедиться, что:
 - все работы по монтажу и подключению завершены и проверены,
 - свежего воздуха на подаче достаточно, при необходимости использовать систему подачи воздуха из других помещений и извне,
 - воздушный зазор между пламенной трубой и теплогенератором заизолирован,
 - теплогенератор полностью заполнен теплоносителем,
 - все устройства регулирования, управления, а также предохранительные устройства исправны и правильно настроены,
 - дымоходы свободны,
 - имеется место для измерения состава дымовых газов,
 - теплогенератор и участок дымохода до отверстия для измерения герметичны (присосы негативно влияют на результаты измерения),
 - соблюдаются указания по эксплуатации теплогенератора,
 - обеспечен теплосъём.

В зависимости от условий эксплуатации могут потребоваться дополнительные проверки. Кроме того, необходимо соблюдать предписания по эксплуатации отдельных блоков установки.

При работе на технологических установках необходимо соблюдать условия безопасной эксплуатации и запуска горелки, описанные в рабочем листе 8-1 (печатный номер 1880).

7 Ввод в эксплуатацию

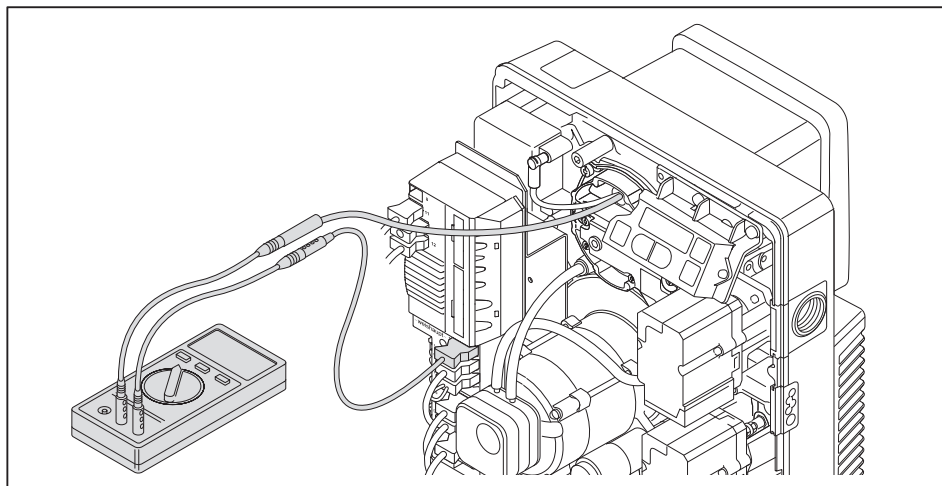
7.1.1 Подключение измерительных приборов

Прибор измерения тока ионизации

- ▶ Отсоединить кабель ионизации от штекерного соединения.
- ▶ Последовательно подключить амперметр.

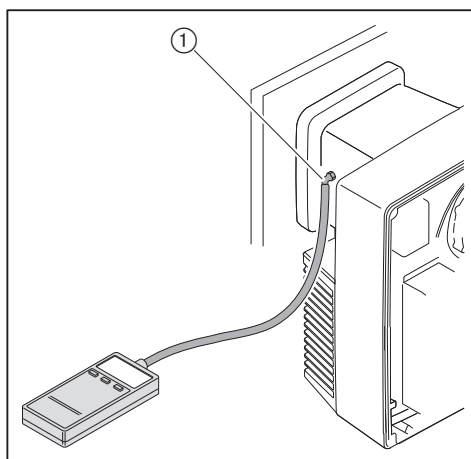
Ток ионизации

Посторонний свет начиная с	1 μA
Минимальный контрольный ток	5 μA
Рекомендуемый контрольный ток	9 ... 15 μA



Манометр для измерения давления смешивания

- ▶ Открыть место замера давления смешивания ① и подключить манометр.



7.1.2 Проверка давления подключения газа

Минимальное давление подключения



К минимальному давлению подключения газа необходимо прибавить давление в камере сгорания в мбар. Давление подключения должно быть не ниже 15 мбар.

- ▶ По таблице определить минимальное давление подключения для арматуры низкого давления [гл. 7.1.5].

Максимальное давление подключения газа

Макс. давление подключения перед шаровым краном составляет 300 мбар.

Проверка давления подключения



Опасно

Опасность взрыва из-за слишком высокого давления подключения газа
Превышение максимального давления подключения может разрушить арматуру и привести к взрыву.

Максимальное давление подключения указано на типовой табличке.

- ▶ проверить давление подключения газа.



Только для W-MF и давления подключения газа > 150 мбар

На регуляторе давления нужно подключить манометр.

- ▶ Проверить давление подключения газа, см. доп. лист (печатный номер 5109).

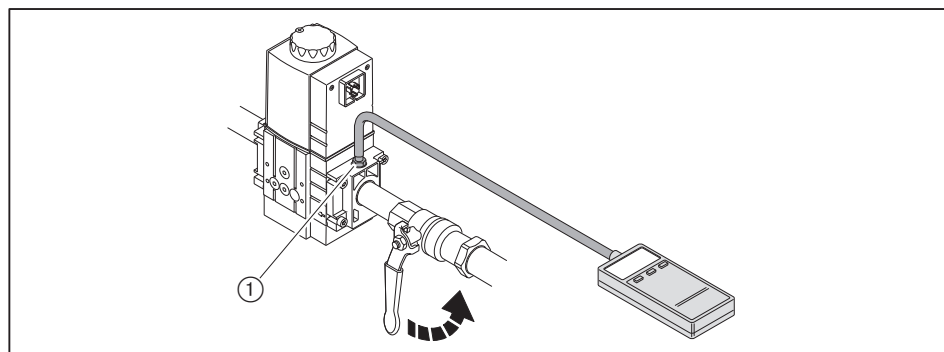
- ▶ Манометр подключить к месту измерения ①.
- ▶ Медленно открывать газовый шаровой кран и при этом наблюдать за показаниями манометра (следить за повышением давления).

Если измеренное давление подключения превышает макс. давление подключения:

- ▶ Немедленно закрыть газовый шаровой кран.
- ▶ Горелку не запускать!
- ▶ Проинформировать эксплуатационника установки.

Если измеренное давление подключения ниже минимального давления подключения:

- ▶ Горелку не запускать!
- ▶ Проинформировать эксплуатационника установки.



7 Ввод в эксплуатацию

7.1.3 Проверка газовой арматуры на герметичность

Проверку герметичности необходимо проводить:

- перед пуско-наладкой горелки,
- после любых сервисных работ на горелке.

	Первая стадия проверки	Вторая и третья стадия проверки
Контрольное давление	100 мбар ±10%	100 мбар ±10%
Время ожидания для выравнивания давления	5 минут	5 минут
Контрольное время	5 минут	5 минут
Допустимое снижение давления	1 мбар	5 мбар

Первая стадия проверки



Только для W-MF и давления подключения газа > 150 мбар

Для первой фазы проверки на регуляторе должен быть подключен манометр.

- ▶ Проверить газовую арматуру на герметичность, см. дополнительный лист (печатный номер 5109).

В ходе первой стадии проверяется арматура от шарового крана до первого клапана в мультиблоке.

- ▶ Выключить горелку.
- ▶ Закрыть газовый шаровой кран.
- ▶ Подключить проверочное устройство.
- ▶ Открыть место измерения между первым и вторым клапанами.
- ▶ Провести проверку в соответствии с таблицей.

Вторая стадия проверки

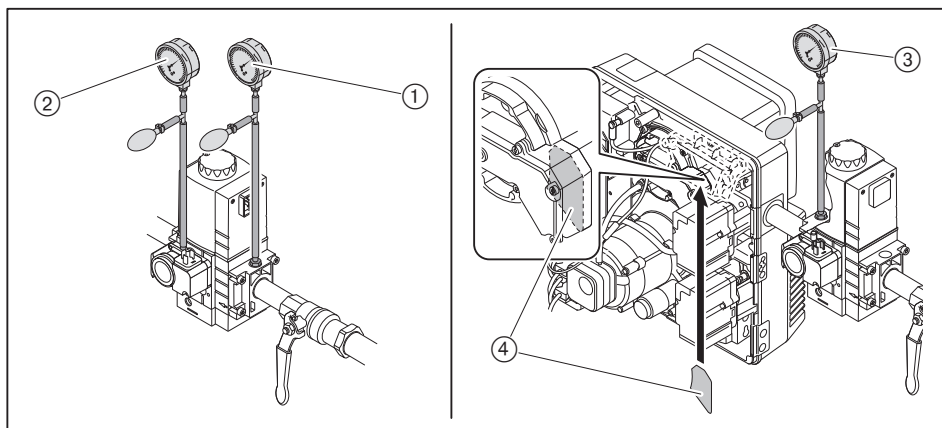
Во второй фазе проверяется пространство между клапанами мультиблока.

- ▶ Подключить проверочное устройство.
- ▶ Провести проверку в соответствии с таблицей.

Третья стадия проверки

В третьей фазе проверяется участок арматуры от мультиблока до газового дросселя.

- ▶ Снять смесительное устройство [гл. 9.3].
- ▶ Установить заглушку ④.
- ▶ Смонтировать смесительное устройство.
- ▶ Подключить проверочное устройство.
- ▶ Провести проверку в соответствии с таблицей.
- ▶ Закрыть все места измерения.
- ▶ Снова снять заглушку.

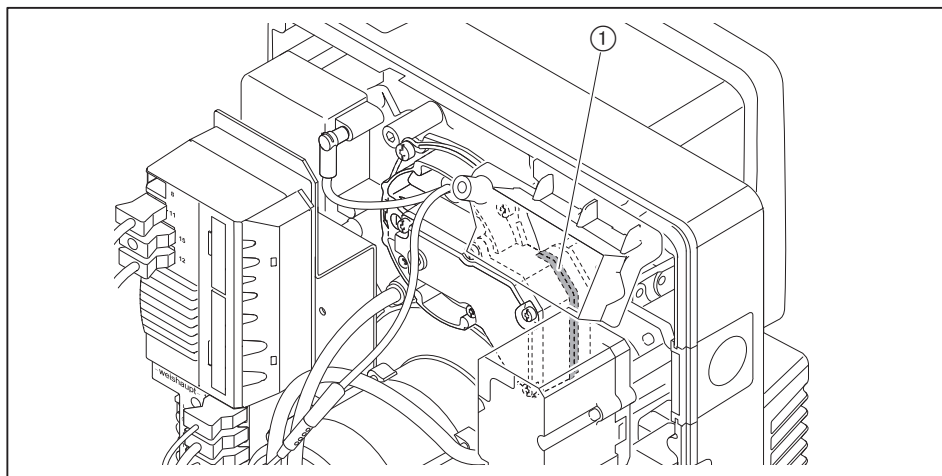


- ① Первая стадия проверки
- ② Вторая стадия проверки
- ③ Третья стадия проверки
- ④ Заглушка-вставка для контроля герметичности

Четвёртая стадия проверки

В четвёртой фазе проверяется переход к смесительному устройству ① на герметичность. Фаза проверки проводится во время или после настройки горелки.

Для проверки необходим спрей-течеискатель или электронный прибор - индикатор утечки газа.

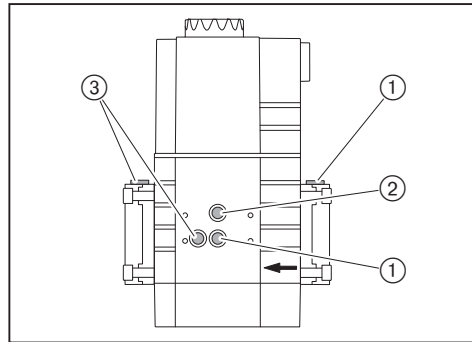


Для поиска утечки газа использовать только те пенообразующие средства, которые не вызывают образование коррозии.

- ▶ Проверить все блоки, переходники и места измерения на арматуре между мультиблоком и горелкой.
- ▶ Результат проверки герметичности занести в технический акт.

7 Ввод в эксплуатацию

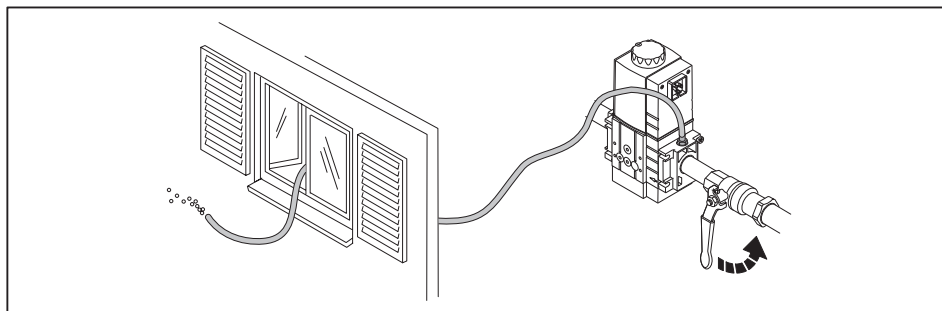
Места измерения



- ① Давление перед первым клапаном
- ② Давление между клапанами
- ③ Давление после второго клапана

7.1.4 Удаление воздуха из газовой арматуры

- ▶ Открыть место измерения перед первым клапаном [гл. 7.1.3].
- ▶ К измерительному ниппелю подключить шланг для сброса воздуха.
- ▶ Шланг для сброса воздуха вывести за пределы помещения.
- ▶ Медленно открыть газовый шаровой кран.
- ✓ Газо-воздушная смесь из арматуры выйдет через шланг в атмосферу.
- ▶ Закрывать газовый шаровой кран.
- ▶ Снять шланг и сразу же закрыть место измерения.
- ▶ Проверочной горелкой проверить арматуру на отсутствие воздуха.



7 Ввод в эксплуатацию

7.1.5 Предварительная настройка регулятора давления

Расчет давления настройки



К давлению настройки перед газовым дросселем необходимо прибавить давление в камере сгорания в мбар.

► По таблице определить давление настройки и записать его.

Данные по теплотворной способности H_i относятся к температуре 0°C и давлению 1013 мбар.

Результаты следующих таблиц были получены на испытательных стендах в идеальных условиях. Таким образом, эти значения являются приблизительными и предназначены для общей начальной настройки.

Большая нагрузка [кВт]	Давление настройки [мбар]	Мин. давление подключения перед шаровым краном [мбар] (арматура низкого давления)		
		Диаметр арматуры	3/4"	1"
Газовый мультиблок W-MF SE				
Природный газ E: $H_i = 10,35 \text{ кВтч/м}^3$; $d = 0,606$				
80	8,5	–	13	11
90	8,5	–	13	11
100	8,5	–	13	11
110	8,5	–	14	12
120	8,5	–	14	13
130	8,9	–	15	13
140	9,3	–	15	13
150	9,6	–	16	14
160	9,8	–	16	15
170	10,1	–	16	15
180	10,3	–	16	15
190	10,6	–	17	16
200	10,9	–	18	16
Природный газ LL: $H_i = 8,83 \text{ кВтч/м}^3$; $d = 0,641$				
80	11,0	–	15	13
90	11,0	–	15	13
100	11,0	–	15	14
110	11,0	–	16	14
120	11,0	–	16	15
130	11,4	–	17	16
140	11,7	–	18	16
150	12,2	–	18	17
160	12,7	–	19	17
170	13,2	–	20	18
180	13,6	–	21	18
190	14,0	–	22	19
200	14,4	–	23	20

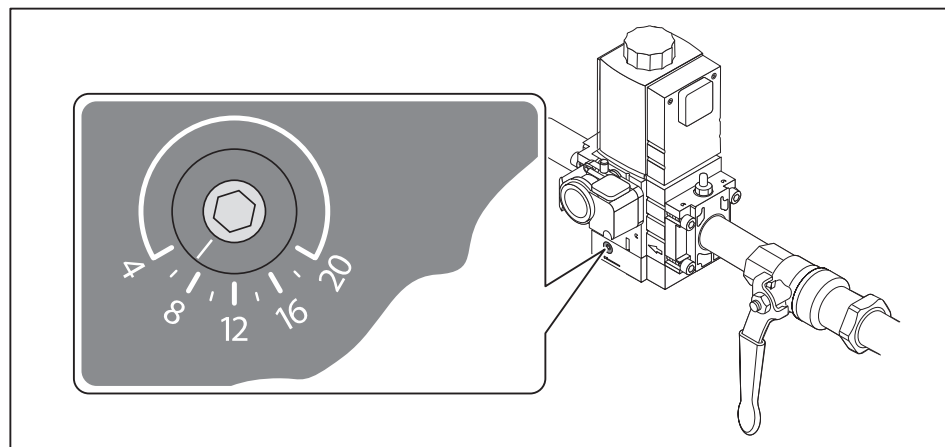
Большая нагрузка [кВт]	Давление настройки [мбар]	Мин. давление подключения перед шаровым краном [мбар] (арматура низкого давления)		
Диаметр арматуры		3/4"	1"	1"
Газовый мультиблок W-MF SE		507	507	512
Сжиженный газ: $H_i = 25,89 \text{ кВтч/м}^3$; $d = 1,555$ Расчет арматуры для сжиженного газа производился на основе пропана, однако действителен и для бутана.				
80	9,3	13	-	-
90	9,3	13	-	-
100	9,3	13	-	-
110	9,3	14	-	-
120	9,3	14	-	-
130	9,6	14	-	-
140	9,9	14	-	-
150	10,2	15	-	-
160	10,4	15	-	-
170	10,7	16	-	-
180	11,0	17	-	-
190	11,9	18	-	-
200	12,8	19	-	-

Предварительная настройка давления



Только для W-MF и давления подключения газа > 150 мбар
Давление на входе должно быть настроено прим. на 90 мбар.
► Настройку регулятора давления FRS см. доп. лист (печатный номер 5109).

► Определённое давление настройки установить на мультиблоке.



7 Ввод в эксплуатацию

7.1.6 Параметры настройки

Смесительное устройство необходимо настроить в соответствии с требуемой тепловой мощностью. Для этого необходимо соответственно настроить подпорную шайбу и воздушную заслонку.

Определение положений подпорной шайбы и воздушной заслонки

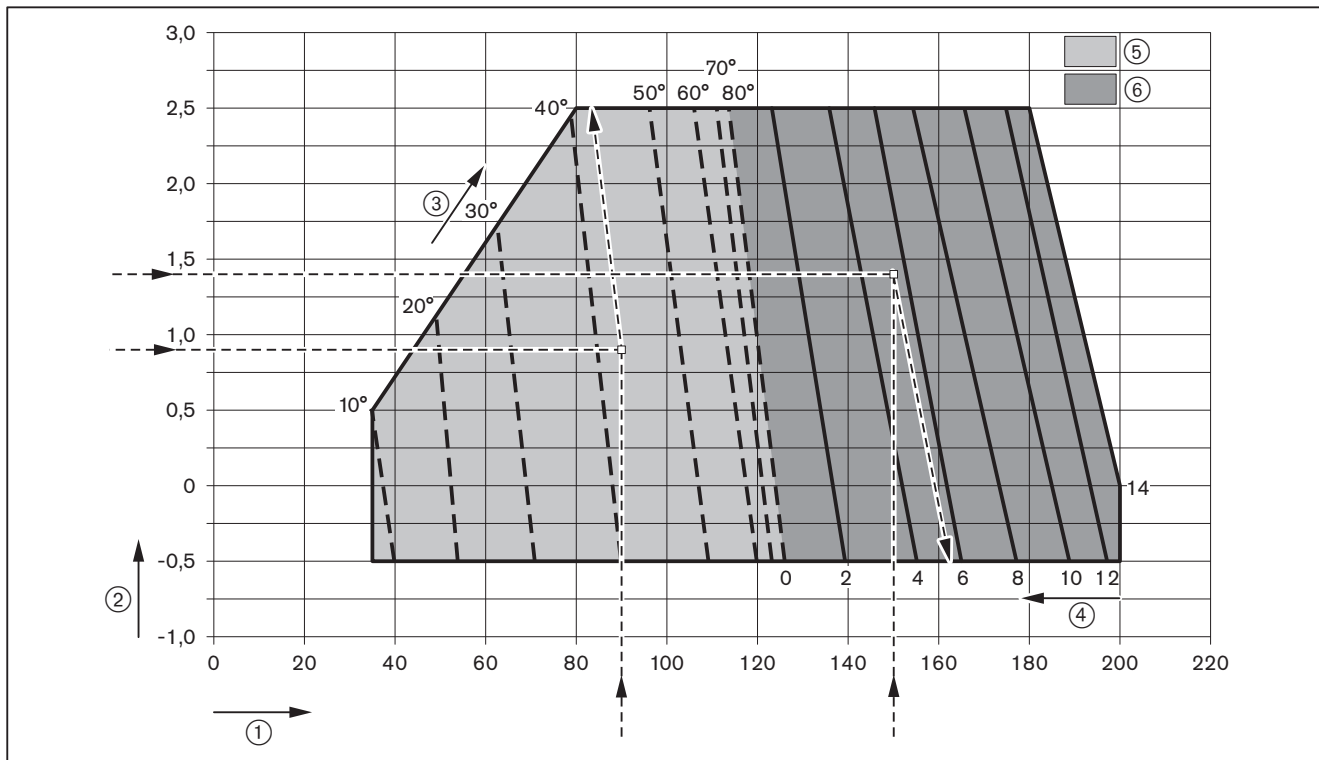


Горелку нельзя эксплуатировать за пределами рабочего поля!

► Определить по диаграмме и записать необходимые положение подпорной шайбы (размер X) и положение воздушной заслонки.

Пример

	Пример 1	Пример 2
Требуемая мощность горелки	90 кВт	150 кВт
Давление в камере сгорания	0,8 мбар	1,3 мбар
Положение подпорной шайбы (размер X)	0 мм	5,5 мм
Положение воздушной заслонки	43°	> 80°

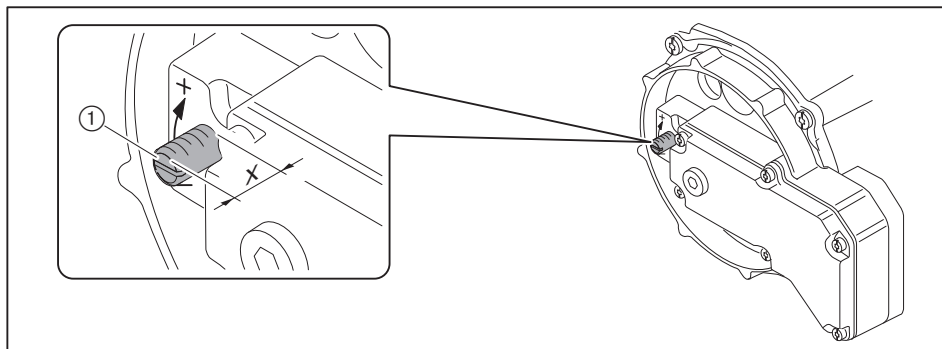


- ① Тепловая мощность в кВт
- ② Давление в камере сгорания в мбар
- ③ Положение воздушной заслонки
- ④ Положение подпорной шайбы в мм (размер X)
- ⑤ Диапазон настройки воздушной заслонки при закрытой подпорной шайбе (X = 0 мм)
- ⑥ Диапазон настройки размера X при положении заслонки > 80°

Настройка подпорной шайбы

При $X = 0$ мм индикационный винт установлен заподлицо с крышкой штока.

► Поворачивать винт ①, пока X не станет равен определённому значению.



7.1.7 Предварительная настройка реле давления

Предварительная настройка реле давления выполняется только для пуско-наладки горелки. По окончании настройки реле давления необходимо перенастроить на постоянную работу [гл. 7.3].

Реле давления воздуха	прим. 3,5 мбар
Реле мин. давления газа / контроля герметичности	12 мбар
Реле макс. давления газа (опция)	прим. 2-кратное значение давления настройки

7 Ввод в эксплуатацию

7.2 Настройка горелки



Угроза жизни из-за ударов током

Касание устройства зажигания чревато ударом тока.

- ▶ Не касаться устройства зажигания в процессе его работы.

- ▶ Во время запуска проверить сигнал пламени [гл. 7.1.1].

1. Предварительная настройка менеджера горения

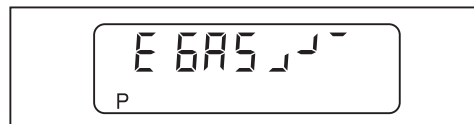
- ▶ Вытащить переключку № 7 из менеджера.
- ▶ Подать напряжение.
- ✓ Менеджер горения переходит в режим ожидания Standby.



- ▶ Нажать одновременно кнопки [G] и [L/A].
- ✓ Менеджер горения переключается в уровень доступа.



- ▶ Нажать кнопку [+].
- ✓ Менеджер горения переключается в режим настройки "угловых" точек.



- ▶ Нажать кнопку [+].
- ✓ Появляется индикация заводской настройки рабочей точки P9 (большая нагрузка).



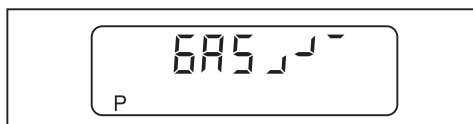
- ▶ Удерживать нажатой кнопку [L/A] и кнопкой [-] или [+] установить определенное по диаграмме положение воздушной заслонки [гл. 7.1.6].
- ▶ Удерживать нажатой кнопку [G] [и кнопкой [-] или [+] задать такое же значение газового дросселя.
- ▶ Нажать кнопку [+].
- ✓ Появляется индикация заводской настройки рабочей точки P1 (минимально возможная нагрузка).



- ▶ Для подтверждения заводской настройки нажать [+].
- ✓ Появляется индикация заводской настройки точки P0 (зажигание).

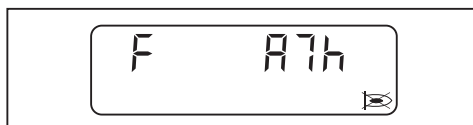


- ▶ Для подтверждения заводской настройки нажать [+].
- ✓ Предварительная настройка менеджера горения завершена.



2. Проверка последовательности выполнения функций

- ▶ Открыть газовый шаровой кран.
- ✓ Давление газа в арматуре поднимается.
- ▶ Снова закрыть шаровой кран.
- ▶ Установить переключку № 7 на менеджере.
- ✓ Горелка запускается.
- ✓ Проводится проверка герметичности.
- ▶ Проверить последовательность выполнения функций:
 - Клапаны открываются,
 - Срабатывает реле давления газа,
 - Запуск горелки прерывается,
 - Менеджер фиксирует отсутствие факела и выключает горелку в аварию.



- ▶ Разблокировать горелку, нажав кнопку [Enter].
- ✓ Менеджер горения переходит в режим ожидания Standby.



7 Ввод в эксплуатацию

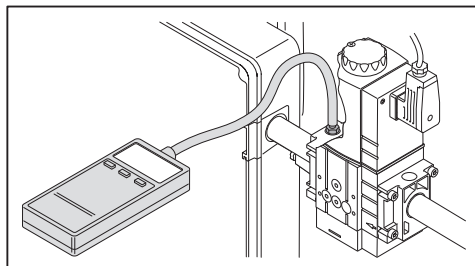
3. Предварительная настройка давления



Если во время настройки происходит штатное или аварийное отключение:

- ▶ Нажать одновременно кнопки [G] и [L/A].
- ▶ Нажать кнопку [+].
- ✓ Менеджер переключается в уровень настройки.

- ▶ Открыть место измерения давления настройки и подключить манометр.

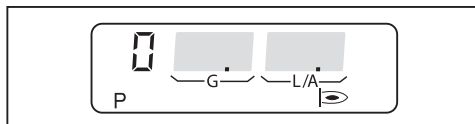


- ▶ Открыть газовый шаровой кран.
- ▶ Нажать одновременно кнопки [+] и [-].
- ✓ На дисплее появляется индикация E ACCESS.



- ▶ Нажать кнопку [+].

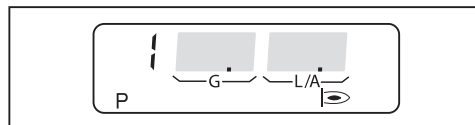
Горелка запускается в соответствии с последовательностью выполнения функций и останавливается в точке P0 (положение зажигания).



- ▶ Определённое по таблице давление настройки установить на мультиблоке [гл. 7.1.5].
- ▶ Проверить содержание CO и при необходимости отрегулировать положение газового дросселя [G].

4. Выход на большую нагрузку

- ▶ Нажать кнопку [+].
- ✓ Горелка выходит на рабочую точку P1.



- ▶ Проверить содержание CO и при необходимости отрегулировать положение газового дросселя [G].
- ▶ Нажать кнопку [+].
- ✓ Горелка выходит на следующую рабочую точку.
- ▶ Данные действия повторять вплоть до выхода на точку P9.

**5. Настройка большой нагрузки**

При настройке мощности необходимо учитывать данные производителя по мощности котла и рабочее поле горелки [гл. 3.4.6].

- ▶ Рассчитать необходимый расход газа (рабочий расход V_B) [гл. 7.6].
- ▶ Скорректировать давление настройки и/ или положение газового дросселя [G] до выхода на необходимый расход газа (V_B).
- ▶ Проверить параметры сжигания.
- ▶ Определить границу образования CO и изменением положения воздушной заслонки [L/A] настроить избыток воздуха [гл. 7.5].
- ▶ Снова измерить расход газа и при необходимости скорректировать.
- ▶ Заново настроить избыток воздуха.

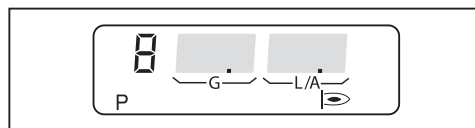


Давление настройки после этого изменять больше нельзя!

7 Ввод в эксплуатацию

6. Настройка рабочей точки P1

- ▶ Нажать кнопку [-].
- ✓ Точка P9 сохраняется.
- ✓ Горелка выходит на рабочую точку P8.



- ▶ Проверить содержание CO и при необходимости отрегулировать положение газового дросселя [G].
- ▶ Нажать кнопку [-].
- ✓ Горелка выходит на следующую рабочую точку.
- ▶ Данные действия повторять вплоть до выхода на точку P1.

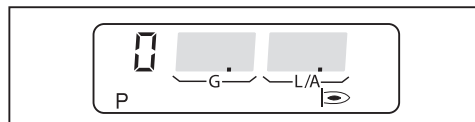


Рабочая точка P1 должна при этом находиться внутри рабочего поля [гл. 3.4.6].

- ▶ Определить расход газа в данной точке и в случае необходимости скорректировать положение газового дросселя [G].
- ▶ Проверить параметры сжигания.
- ▶ Определить границу образования CO и изменением положения воздушной заслонки [L/A] настроить избыток воздуха прим. 20 ... 25%.

7. Настройка нагрузки зажигания

- ▶ Нажать кнопку [-].
- ✓ Горелка выходит на рабочую точку P0 (положение зажигания).



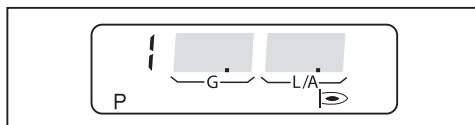
- ▶ Проверить параметры сжигания в рабочей точке P0 (положение зажигания).
- ▶ Содержание кислорода настроить на 4 ... 5 % изменением положения газового дросселя [G].
- ▶ Проверить давление смешивания.

Давление смешивания в положении зажигания должно находиться в пределах 0,5 ... 2,0 мбар.

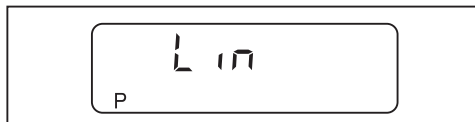
- ▶ При необходимости скорректировать давление смешивания изменением положения воздушной заслонки [L/A].

8. Выполнение линейаризации [гл. 6.3]

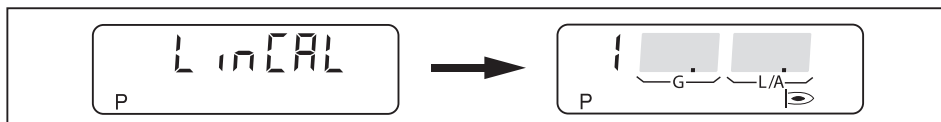
- ▶ Нажать кнопку [+].
- ✓ Горелка выходит на рабочую точку P1.



- ▶ Нажать кнопку [Enter].
- ✓ Менеджер переключается в режим калькуляции.



- ▶ Подтвердить кнопкой [+].
- ✓ Калькуляция началась.
- ✓ На дисплее появляется индикация рабочей точки P1.
- ✓ Выполнена калькуляция от точки P1 к P9.

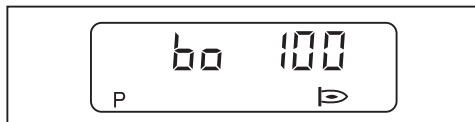


9. Оптимизация рабочих точек

- ▶ Проверить параметры сжигания.
- ▶ Кнопку [G] удерживать нажатой и кнопкой [-] или [+] скорректировать параметры сжигания.
- ▶ Нажать кнопку [+].
- ✓ Горелка выходит на следующую рабочую точку.
- ▶ Данные действия повторять вплоть до выхода на точку P9.



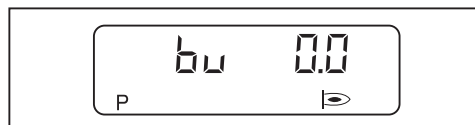
- ▶ Нажать одновременно кнопки [G] и [L/A].
- ✓ Появляется индикация ограничения максимальной нагрузки (bo).



7 Ввод в эксплуатацию

10. Настройка малой нагрузки

- ▶ Нажать одновременно кнопки [G] и [L/A].
- ✓ Горелка переходит на малую нагрузку.
- ✓ Появляется индикация ограничения минимальной нагрузки (bu).



- ▶ Определить малую нагрузку, при этом учитывать:
 - данные производителя теплогенератора,
 - рабочее поле горелки [гл. 3.4.6].
- ▶ Определить расход газа, при необходимости кнопкой [+] установить значение для малой нагрузки (bu).
- ▶ Нажать одновременно кнопки [G] и [L/A].
- ✓ Менеджер переключается в рабочий уровень (10).
- ✓ Программирование менеджера горения закончено.



11. Проверка запуска

- ▶ Выключить и заново запустить горелку.
- ▶ Проверить характер запуска и при необходимости скорректировать настройку нагрузки зажигания (P0).

Если настройки зажигания корректировались:

- ▶ Заново проверить характер запуска.

7.3 Настройка реле давления

7.3.1 Настройка реле давления газа

Реле мин. давления газа/ контроля герметичности

При настройке горелки точку срабатывания необходимо проверить и при необходимости перенастроить.

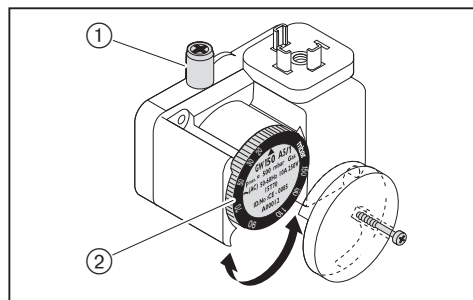
- ▶ Манометр подключить к месту измерения ① на реле минимального давления газа.
- ▶ Запустить горелку и вывести её на большую нагрузку.
- ▶ Медленно закрывать газовый шаровой кран, пока:
 - содержание кислорода в дымовых газах не станет выше 7%,
 - стабильность пламени значительно не снизится,
 - повышается значение CO,
 - давление газа падает до 12 мбар,
 - или падает до значения 50%.
- ▶ Определить давление газа.
- ▶ Медленно открыть газовый шаровой кран.
- ▶ Определенное давление газа установить на настроечном диске ② как точку срабатывания, но не ниже 12 мбар.

Проверка точки срабатывания

- ▶ Заново запустить горелку.
- ▶ Закрыть газовый шаровой кран.
- ✓ Если менеджер горения запускает программу недостатка газа, то реле давления газа настроено правильно.
- ✓ Если менеджер проводит аварийное отключение или если сжигание достигает критического состояния, это значит, что реле давления газа срабатывает слишком поздно.

Если происходит аварийное выключение:

- ▶ Повысить точку срабатывания на настроечном диске ② реле.
- ▶ Медленно открыть газовый шаровой кран.
- ▶ Ещё раз проверить точку срабатывания.



Настройка реле макс. давления газа

В зависимости от комплектации горелки необходим дополнительный монтажный комплект [гл. 12.1].

- ▶ Реле макс. давления настраивается на значение $1,3 \times P_{\text{газа}}$ на большой нагрузке (динамическое давление на большой нагрузке).

7 Ввод в эксплуатацию

7.3.2 Настройка реле давления воздуха

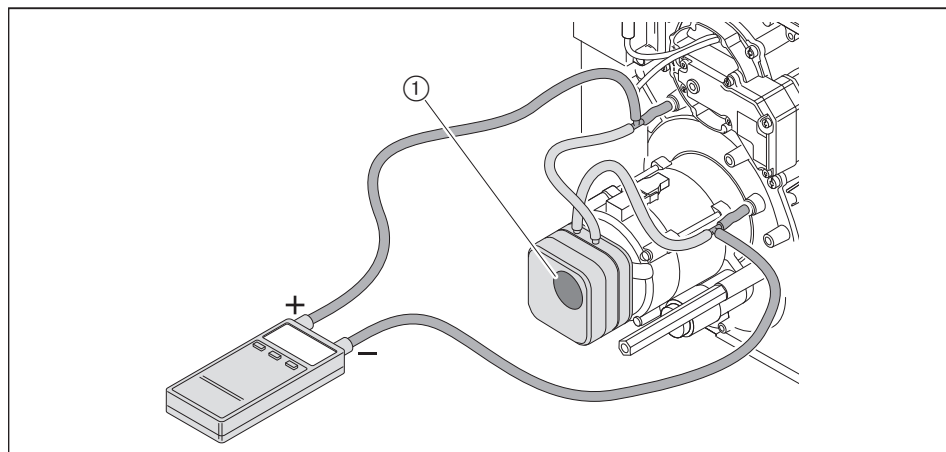
При настройке горелки точку срабатывания необходимо проверить и при необходимости перенастроить.

- ▶ Для измерения дифференциального давления подключить манометр.
- ▶ Запустить горелку.
- ▶ Провести измерение дифференциального давления по всему диапазону мощности горелки и определить минимальное значение.
- ▶ Определить и установить точку отключения (80% от минимального дифференциального давления).
- ▶ Расчётное значение давления установить на настроечном диске ①.

Пример

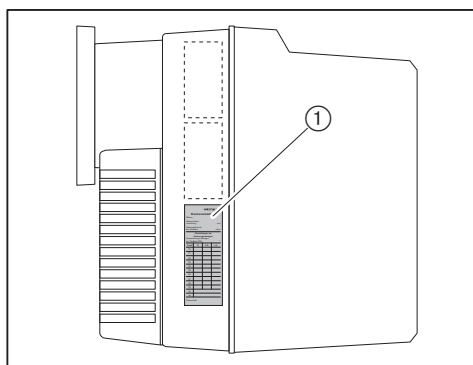
Минимальное дифференц. давление	4,4 мбар
Точка срабатывания реле давления воздуха (80%)	$4,4 \text{ мбар} \times 0,8 = 3,5 \text{ мбар}$

Учитывая влияние условий эксплуатации на давление воздуха (напр., системы дымоходов, теплогенератора, местоположения или системы подачи воздуха), может потребоваться другая настройка реле с отклонением от указанных значений.



7.4 Заключительные работы

- ▶ Проверить устройства регулирования и безопасности.
- ▶ Снять все приборы измерения давления газа и закрыть места измерений.
- ▶ Завершить [гл. 7.1.3] проверку герметичности газовой арматуры (четвёртая фаза проверки).
- ▶ Параметры сжигания и настройки занести в протокол и / или карту параметров.
- ▶ Значения настройки записать на прилагаемой наклейке ①.
- ▶ Наклейку наклеить на корпусе горелки.
- ▶ Установить крышку горелки.
- ▶ Проинформировать эксплуатационника об условиях работы установки.
- ▶ Передать эксплуатационнику инструкцию по монтажу и эксплуатации и сообщить о том, что она должна находиться в котельной рядом с горелкой.
- ▶ Проинформировать эксплуатационника о необходимости проведения ежегодного сервисного обслуживания горелки.



7 Ввод в эксплуатацию

7.5 Проверка параметров сжигания

Определение избытка воздуха

- ▶ Медленно закрывать воздушные заслонки в соответствующей рабочей точке до достижения границы образования СО (СО прим. 100 ppm).
- ▶ Измерить и записать значение кислорода.
- ▶ Считать избыток воздуха (λ).

Для достаточного запаса воздуха повысить избыток:

- на 0,15 ... 0,2 (соответствует 15 ... 20% избытка воздуха),
- более чем на 0,2 при ужесточении условий эксплуатации, напр.:
 - при загрязнении приточного воздуха,
 - при перепадах температуры воздуха на сжигание,
 - при перепадах тяги в дымовой трубе.

Пример

$$\lambda + 0,15 = \lambda^*$$

- ▶ Настроить избыток воздуха (λ^*), при этом содержание СО не должно превышать 50 ppm.
- ▶ Измерить и задокументировать содержание кислорода.

Проверка температуры дымовых газов

- ▶ Измерить температуру дымовых газов.
- ▶ Обеспечить соответствие температуры дымовых газов данным котлопроизводителя.
- ▶ При необходимости скорректировать температуру дымовых газов, напр.:
 - на малой нагрузке повысить мощность горелки, чтобы избежать образования конденсата в дымоходах (кроме конденсационной техники).
 - для улучшения КПД на большой нагрузке снизить мощность горелки.
 - скорректировать работу горелки в соответствии с данными котлопроизводителя.

Определение тепловых потерь

- ▶ Выйти на большую нагрузку.
- ▶ Температуру воздуха на сжигание (t_L) измерять рядом с воздушной заслонкой.
- ▶ Содержание кислорода (O_2) и температуру дымовых газов (t_A) измерять одновременно в одной точке.
- ▶ Рассчитать тепловые потери по следующей формуле:

$$q_A = (t_A - t_L) \cdot \left(\frac{A_2}{21 - O_2} \right) + B$$

- q_A Тепловые потери [%]
- t_A Температура дымовых газов [°C]
- t_L Температура воздуха на сжигание [°C]
- O_2 Объёмное содержание кислорода в сухих дымовых газах [%]

Топливные коэффициенты	Природный газ	Сжиженный газ
A2	0,66	0,63
B	0,009	0,008

7.6 Расчет расхода газа

Обозначения в формуле	Пояснение	Значения примера
V_B	Рабочий расход [м ³ /ч] Израсходованный объём газа, который измеряется при фактическом давлении и температуре газа на газовом счётчике (расход газа)	–
V_N	Нормальный расход [м ³ /ч] Расход газа при давлении 1013 мбар и 0°C	–
f	Коэффициент пересчёта	–
Q_N	Тепловая мощность [кВт]	200 кВт
η	КПД котла (напр. 92% \pm 0,92)	0,92
H_i	Теплотворность [кВтч/м ³] при 0°C и 1013 мбар	10,35 кВтч/м ³ (природный газ E)
$t_{газ}$	Температура газа на счётчике [°C]	10°C
$P_{газ}$	Давление газа на счётчике [мбар]	25 мбар
$P_{баро}$	Барометрическое давление воздуха [мбар], (см. таблицу)	500 м \pm 955 мбар
V_G	Определённый по счётчику расход газа	0,74 м ³
T_M	Время измерения [сек.]	120 секунд

Расчёт нормального расхода

- Нормальный расход (V_N) рассчитать по следующей формуле:

$$V_N = \frac{Q_N}{\eta \cdot H_i} \quad V_N = \frac{200 \text{ кВт}}{0,92 \cdot 10,35 \text{ кВтч/м}^3} = 21,0 \text{ м}^3/\text{ч}$$

Расчёт коэффициента пересчёта

- Определить температуру газа ($t_{газ}$) и давление газа ($P_{газ}$) на газовом счётчике.
- Барометрическое давление воздуха ($P_{баро}$) определить по следующей таблице:

Высота над уровнем моря [м]	0	100	200	300	400	500	600	700	800	900	1000	1100	1200	1300
$P_{баро}$ [мбар]	1013	1001	990	978	966	955	943	932	921	910	899	888	877	866

- Рассчитать коэффициент пересчёта (f) по следующей формуле:

$$f = \frac{P_{баро} + P_{газ}}{1013} \cdot \frac{273}{273 + t_{газ}} \quad f = \frac{955 + 25}{1013} \cdot \frac{273}{273 + 10} = 0,933$$

Расчет необходимого рабочего расхода (расхода газа)

$$V_B = \frac{V_N}{f} \quad V_B = \frac{21,0 \text{ м}^3/\text{ч}}{0,933} = 22,5 \text{ м}^3/\text{ч}$$

Определение актуального рабочего расхода (расхода газа)

- Измерить расход газа (V_G) на газовом счётчике, время измерения (T_M) должно составлять минимум 60 секунд.
- Рабочий расход (V_B) рассчитать по следующей формуле:

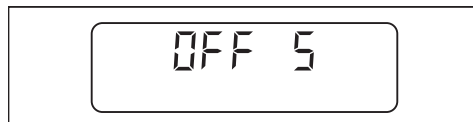
$$V_B = \frac{3600 \cdot V_G}{T_M} \quad V_B = \frac{3600 \cdot 0,74 \text{ м}^3}{120 \text{ сек.}} = 22,2 \text{ м}^3/\text{ч}$$

7 Ввод в эксплуатацию

7.7 Дополнительная оптимизация рабочих точек

При необходимости можно провести дополнительную коррекцию параметров сжигания следующим образом:

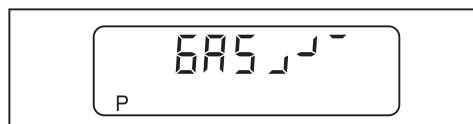
- ▶ Вытащить переключку № 7 из менеджера.
- ✓ Менеджер горения переходит в режим ожидания Standby.



- ▶ Нажать одновременно кнопки [-] и [+].
- ✓ Менеджер горения переключается в уровень доступа.



- ▶ Нажать кнопку [+].
- ✓ Менеджер переключается в уровень настройки.



- ▶ Установить переключку № 7 на менеджере.
- ✓ Горелка запускается и останавливается в точке P₀ (нагрузка зажигания).
- ▶ Кнопкой [+] или [-] выйти на следующие точки и при необходимости скорректировать их.

Выход из уровня программирования

- ▶ Нажать одновременно кнопки [G] и [L/A].
- ✓ Появляется индикация ограничения максимальной нагрузки (bo).
- ▶ Нажать одновременно кнопки [G] и [L/A].
- ✓ Появляется индикация ограничения минимальной нагрузки (bu).
- ▶ Нажать одновременно кнопки [G] и [L/A].
- ✓ Менеджер горения переключается в рабочий уровень.

8 Выключение установки

При прерывании эксплуатации:

- ▶ Выключить горелку.
- ▶ Закрывать запорные органы подачи топлива.

9 Техническое обслуживание

9.1 Указания по сервисному обслуживанию



Опасно

Опасность взрыва из-за утечки газа

Некачественно проведенные работы могут привести к утечке газа и взрыву.

- ▶ Перед началом работ закрыть запорные органы подачи топлива.
- ▶ Разборку и сборку всех газопроводящих блоков необходимо выполнять особенно тщательно.
- ▶ Закрывать винты на местах измерений и проверить их на герметичность.



Опасно

Угроза жизни из-за ударов током

При работах под напряжением возможны удары током.

- ▶ Перед началом работ отключить горелку от сети.
- ▶ Обеспечить защиту горелки от непреднамеренного включения.



Предупреждение

Удары током от частотного преобразователя несмотря на отключение горелки от сети

Блоки горелок с частотным преобразователем после отключения от сети некоторое время могут находиться под напряжением и являться причиной поражения током.

- ▶ Перед началом работ выждать около 5 минут.
- ✓ Напряжение сбрасывается.



Предупреждение

Опасность ожогов горячими блоками

Возможно получение ожогов от горячих блоков горелки.

- ▶ Блоки необходимо охладить.

Сервисное техническое обслуживание имеет право проводить только квалифицированный персонал. Необходимо минимум один раз в год проводить сервисное техническое обслуживание горелки. В зависимости от условий эксплуатации и типа котельной могут потребоваться более частые проверки.

Компоненты с повышенной степенью износа или чей срок эксплуатации истёк или истечёт до следующего проведения техобслуживания, должны быть своевременно заменены.

Расчётный срок эксплуатации компонентов указан в Плане проведения технического обслуживания [гл. 9.2].



Для регулярной проверки горелки фирма Weishaupt рекомендует заключать договор на сервисное обслуживание.

Следующие блоки горелки можно только менять целиком, их ремонт подручными средствами запрещается:

- менеджер горения,
- датчик пламени,
- сервопривод,
- газовый мультиблок,
- регулятор давления,
- реле давления.

Каждый раз перед техническим обслуживанием

- ▶ Проинформировать эксплуатационника о проведении сервисных работ.
- ▶ Выключить главный выключатель установки и обеспечить защиту от его несанкционированного включения.
- ▶ Закрывать запорные органы подачи топлива.
- ▶ Снять крышку блока.
- ▶ Отключить от менеджера штекер подключения котельного управления.

После каждого технического обслуживания



Опасно

Угроза жизни из-за ударов током

Касание устройства зажигания чревато ударом тока.

- ▶ Не касаться устройства зажигания в процессе его работы.

- ▶ Проверить герметичность всех газопроводящих блоков.
- ▶ Функциональная проверка:
 - зажигание,
 - контроль пламени,
 - газопроводящие блоки (давление подключения и настройки газа),
 - реле давления,
 - устройства регулирования и безопасности.
- ▶ Проверить параметры сжигания и при необходимости перенастроить горелку.
- ▶ Зафиксировать параметры сжигания и настройки горелки в протоколе или в карте параметров.
- ▶ Значения настройки записать на прилагаемой наклейке.
- ▶ Наклейку наклеить на корпусе горелки.
- ▶ Снова установить крышку горелки.

9 Техническое обслуживание

9.2 План проведения технического обслуживания

Блок	Критерий / расч. срок службы ⁽¹⁾	Действие
Вентиляторное колесо	загрязнение	▶ почистить.
	повреждение	▶ заменить.
Воздушная направляющая	загрязнение	▶ почистить.
Воздушная заслонка	загрязнение	▶ почистить.
Реле давления воздуха	точка срабатывания	▶ проверить.
	250 000 запусков или 10 лет ⁽²⁾	▶ заменить.
Кабель зажигания	повреждение	▶ заменить.
Электрод зажигания	загрязнение	▶ почистить.
	повреждение/износ	▶ заменить.
Менеджер горения	250 000 запусков или 10 лет ⁽²⁾	▶ рекомендуется замена.
Кабель ионизации	повреждение	▶ заменить.
Электрод ионизации	загрязнение	▶ почистить.
	повреждение/износ	▶ заменить. Рекомендация: каждые 2 года
Пламенная труба / подпорная шайба	загрязнение	▶ почистить.
	повреждение	▶ заменить.
Мультиблок с системой проверки клапанов (контроль герметичности)	опознанная ошибка	▶ заменить.
Мультиблок без системы проверки клапанов (контроль герметичности)	функционирование / герметичность менее DN 25: 200 000 запусков или 10 лет ⁽²⁾ DN 25 - DN 65: 100 000 запусков или 10 лет ⁽²⁾	▶ заменить.
Заглушка мультиблока	загрязнение	▶ заменить.
Фильтрующий вкладыш мультиблока	загрязнение	▶ заменить.
Регулятор давления газа	давление настройки	▶ проверить.
	функционирование / герметичность	▶ заменить.
	15 лет	▶ заменить.
Реле давления газа	точка срабатывания	▶ проверить.
	50 000 запусков горелки или 10 лет ⁽²⁾	▶ заменить.

⁽¹⁾ указанный расчётный срок эксплуатации действителен для типового использования в отопительных, водогрейных и паровых установках, а также технологических установках.

⁽²⁾ по достижении данного критерия необходимо провести замену блока.

9.3 Демонтаж и монтаж смесительного устройства

Соблюдать указания по техническому обслуживанию [гл. 9.1].



Опасно

Опасность взрыва из-за утечки газа

При неправильной установке уплотнения ③ возможна утечка газа.

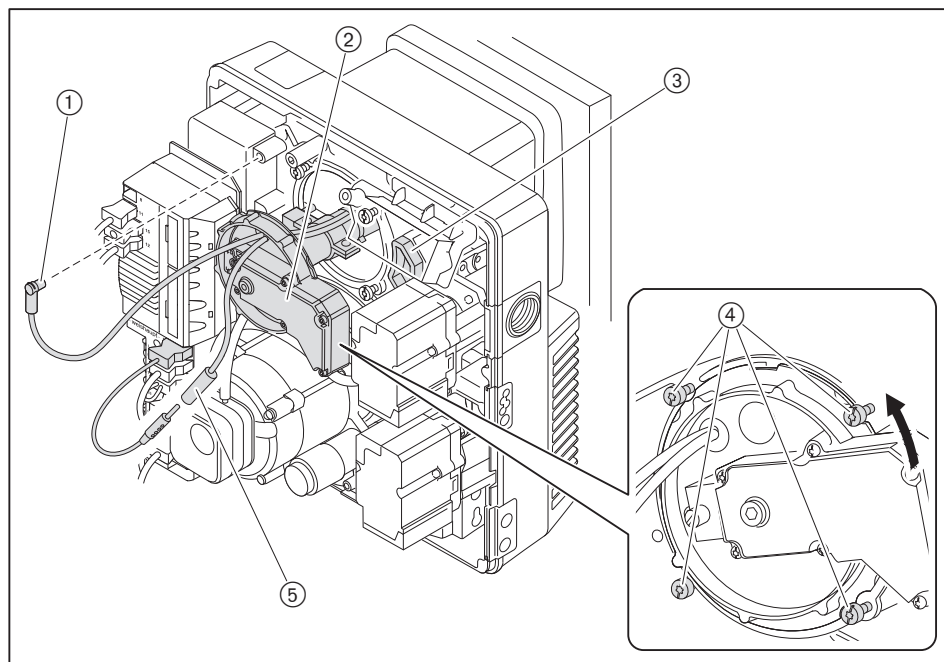
- ▶ После работ со смесительным устройством обратить внимание на правильность установки и чистоту уплотнения, при необходимости - заменить.
- ▶ Проверка герметичности, см. "Четвёртая стадия проверки" [гл. 7.1.3].

Демонтаж

- ▶ Отключить кабель ионизации ⑤.
- ▶ Отключить кабель зажигания ①.
- ▶ Выкрутить винты ④.
- ▶ Повернуть влево и снять смесительное устройство ②.

Монтаж

- ▶ Монтаж смесительного устройства проводится в обратной последовательности, при этом обращать внимание на правильность установки и чистоту уплотнения ③.



9 Техническое обслуживание

9.4 Настройка смесительного устройства

Соблюдать указания по техническому обслуживанию [гл. 9.1].

Расстояние между подпорной шайбой и кромкой пламенной головы S1 на установленной горелке измерить не получится. Измерение возможно только при снятом смесительном устройстве при помощи размера Lx.



Размер Lx изменяется в соответствии с используемым удлинением пламенной головы.

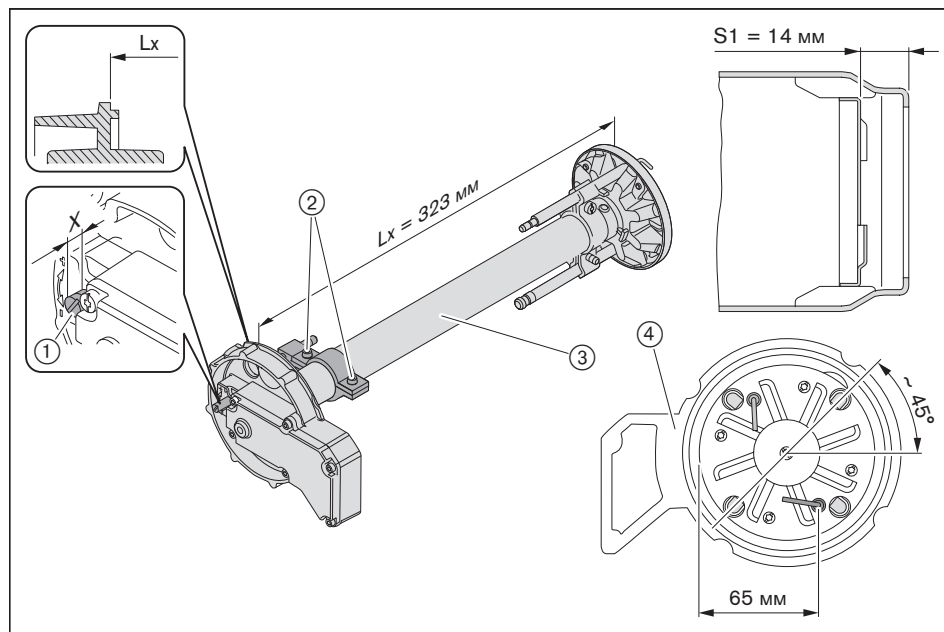
- ▶ Снять смесительное устройство [гл. 9.3].
- ▶ Поворачивать настроечный винт ①, пока он не выйдет заподлицо с крышкой форсуночного штока (размер X = 0 мм).
- ▶ Проверить размер Lx.

Если измеренное значение отличается от размера Lx:

- ▶ Ослабить винты ②.
- ▶ Сдвинуть трубку ③ до достижения размера Lx.
- ▶ Винты ② снова затянуть до упора.

Если винты ② ослабляли или выкручивали:

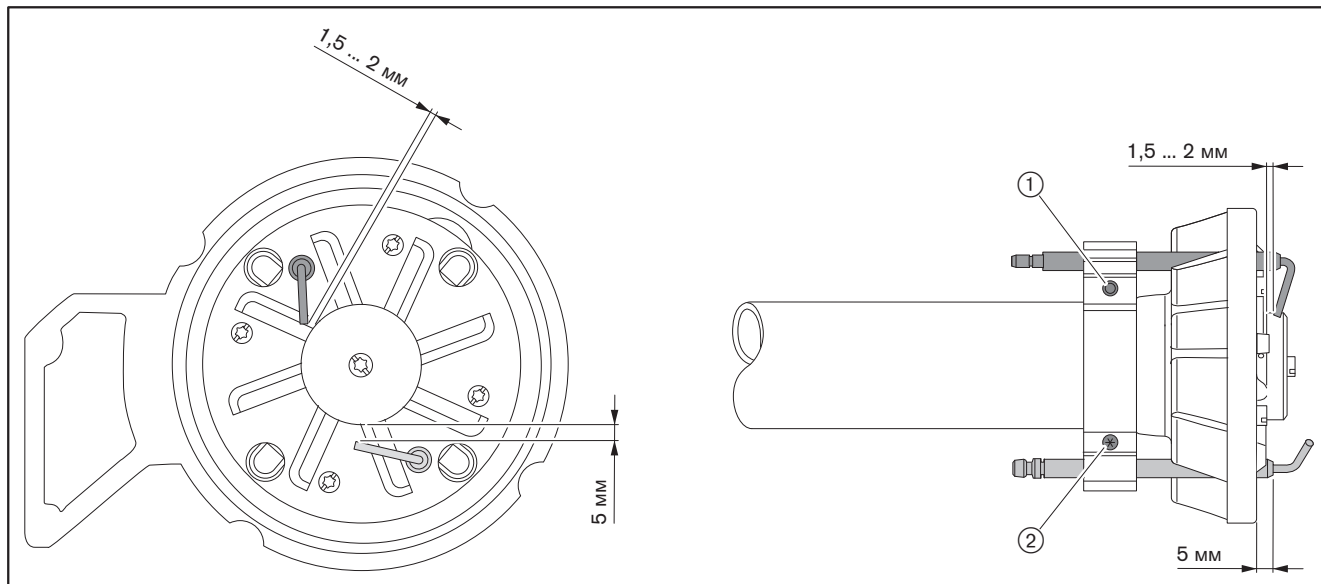
- ▶ Проверить положение электродов и отверстий для выхода газа ④.



9.5 Настройка электродов ионизации и зажигания

Соблюдать указания по техническому обслуживанию [гл. 9.1].

- ▶ Снять смесительное устройство [гл. 9.3].
- ▶ Выкрутить винт ①.
- ▶ Настроить электрод зажигания и снова закрутить винт.
- ▶ Выкрутить винт ②.
- ▶ Настроить электрод ионизации и снова закрутить винт.



9 Техническое обслуживание

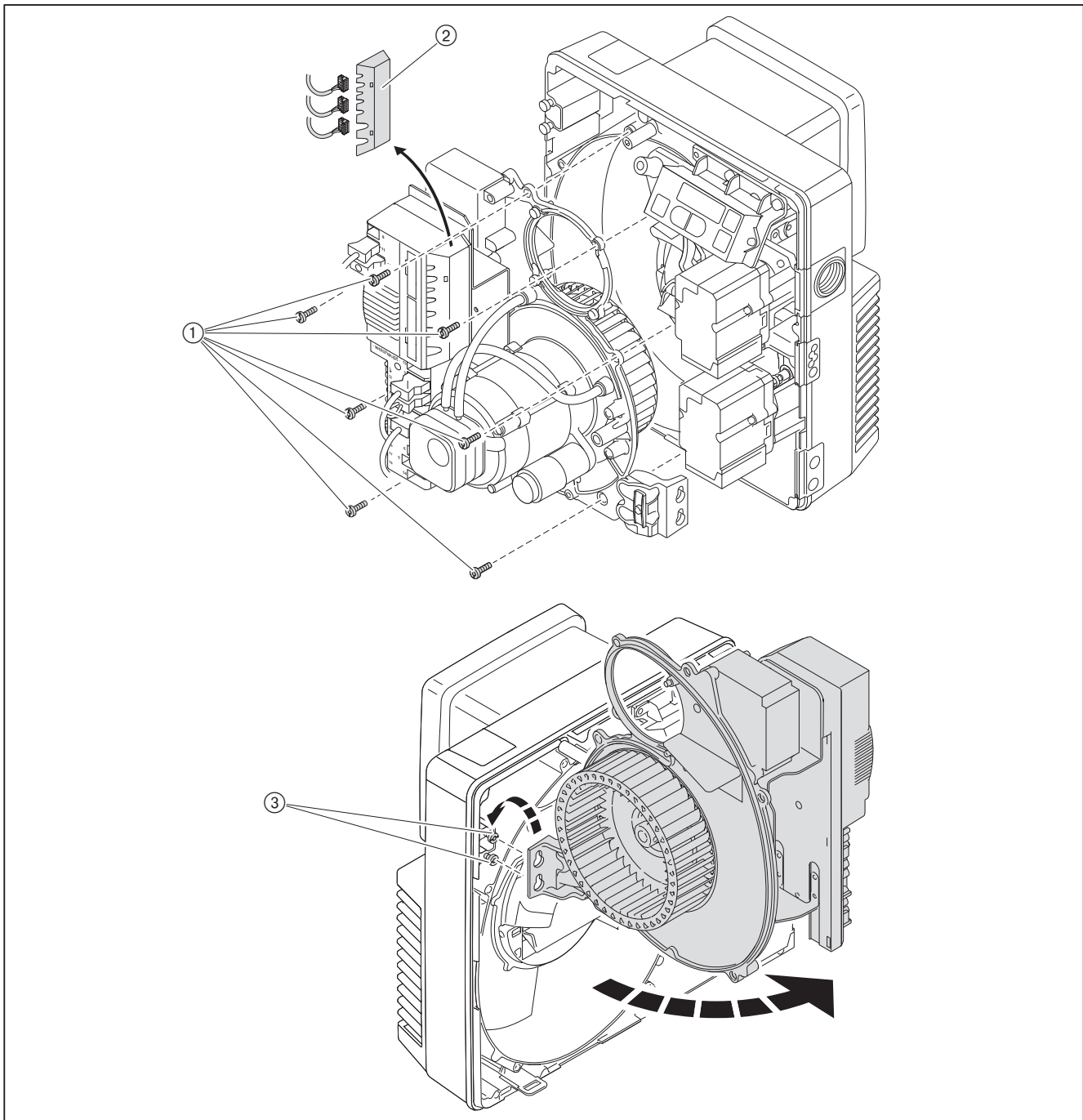
9.6 Сервисное положение

Соблюдать указания по техническому обслуживанию [гл. 9.1].



При монтаже горелки с разворотом на 180° перевод в сервисное положение невозможен.

- ▶ Снять смесительное устройство [гл. 9.3].
- ▶ Снять крышку ② и отсоединить все штекеры.
- ▶ Удерживать крышку корпуса и выкрутить винты ①.
- ▶ Крышку корпуса установить в креплении ③.



9.7 Демонтаж и монтаж вентиляторного колеса

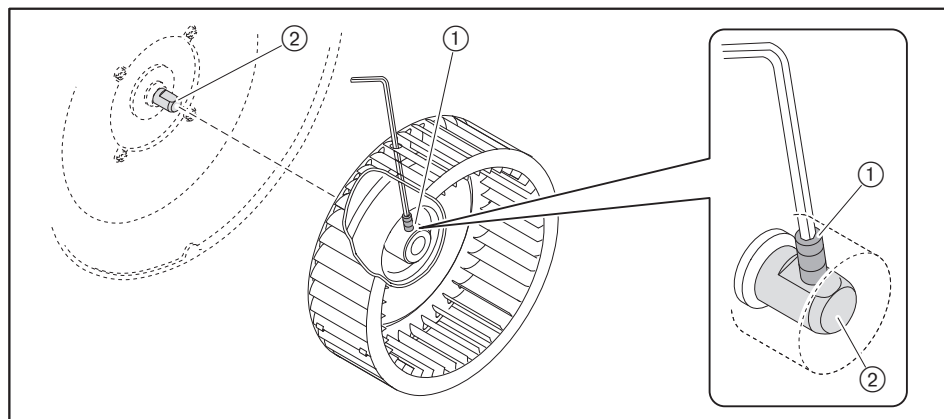
Соблюдать указания по техническому обслуживанию [гл. 9.1].

Демонтаж

- ▶ Крышку корпуса навесить в сервисном положении [гл. 9.6].
- ▶ Выкрутить стопорный винт ① и снять вентиляторное колесо.

Монтаж

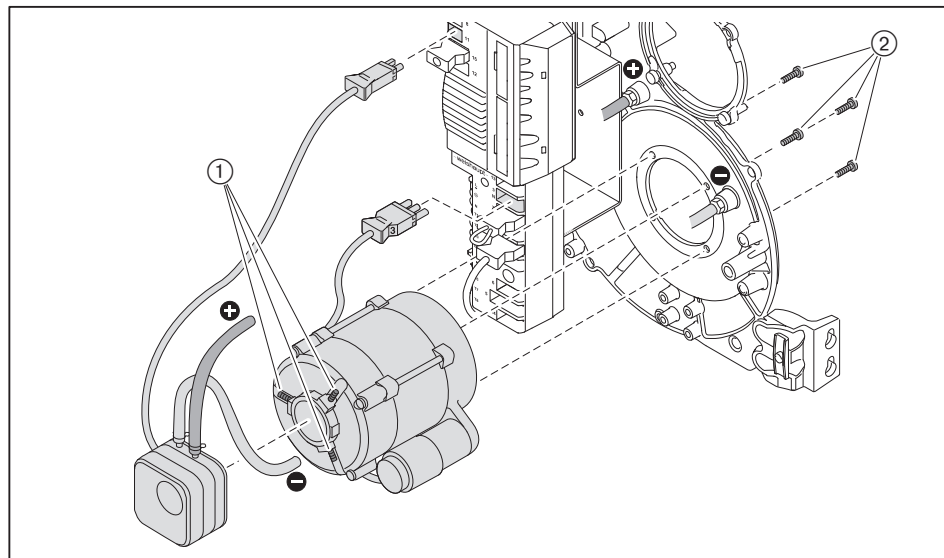
- ▶ Монтаж вентиляторного колеса проводится в обратной последовательности, при этом:
 - обращать внимание на правильность установки на валу двигателя ②,
 - установить новый винт ①,
 - повернуть колесо и проверить свободу его хода.



9.8 Демонтаж двигателя горелки

Соблюдать указания по техническому обслуживанию [гл. 9.1].

- ▶ Снять вентиляторное колесо [гл. 9.7].
- ▶ Отсоединить штекеры 3 и 11.
- ▶ Снять шланги + и -.
- ▶ Выкрутить винты ① и снять реле давления воздуха.
- ▶ Удерживать двигатель и выкрутить винты ②.
- ▶ Снять двигатель.



9 Техническое обслуживание

9.9 Демонтаж и монтаж сервопривода воздушной заслонки

Соблюдать указания по техническому обслуживанию [гл. 9.1].

Демонтаж

- ▶ Отключить штекер сервопривода (4) с менеджера горения.
- ▶ Выкрутить винты (3).
- ▶ Снять сервопривод и вал (2).

Монтаж

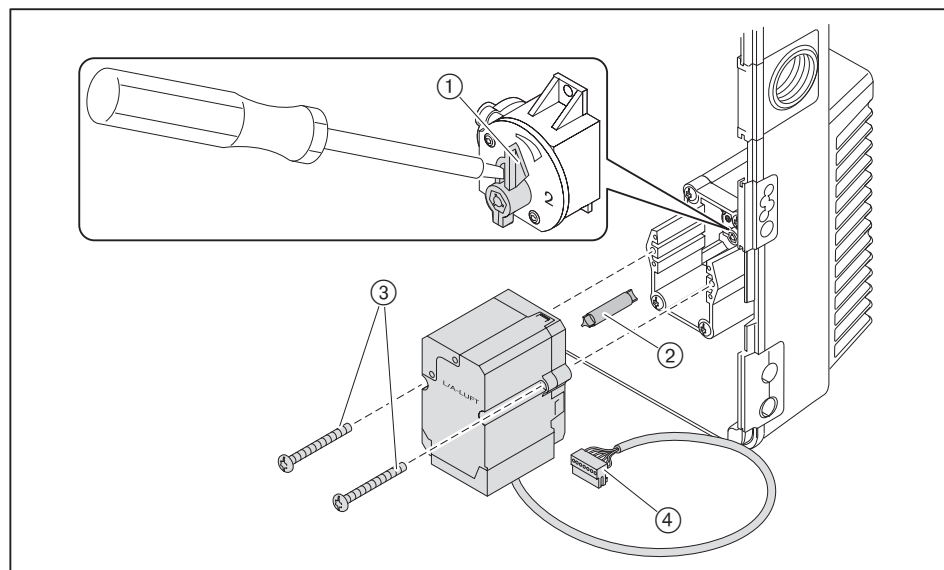


Повреждения сервопривода из-за проворачивания втулки

Сервопривод может быть повреждён.

- ▶ Не крутить втулку руками или ключом!

- ▶ Отключить штекер сервопривода (4) с менеджера горения.
- ▶ Вытащить переключку № 7 из менеджера.
- ▶ Подать напряжение.
- ✓ Менеджер горения проверяет сервопривод и выходит на исходную точку.
- ▶ Отключить напряжение.
- ▶ Вал (2) вставить в сервопривод.
- ▶ Установить стрелку (1) угловой передачи на 0 (воздушная заслонка закрыта) и удерживать её в этом положении.
- ▶ Вал с сервоприводом насадить на угловую передачу.
- ▶ Закрепить сервопривод.
- ▶ Установить переключку № 7 на менеджере.



9.10 Демонтаж и монтаж угловой передачи

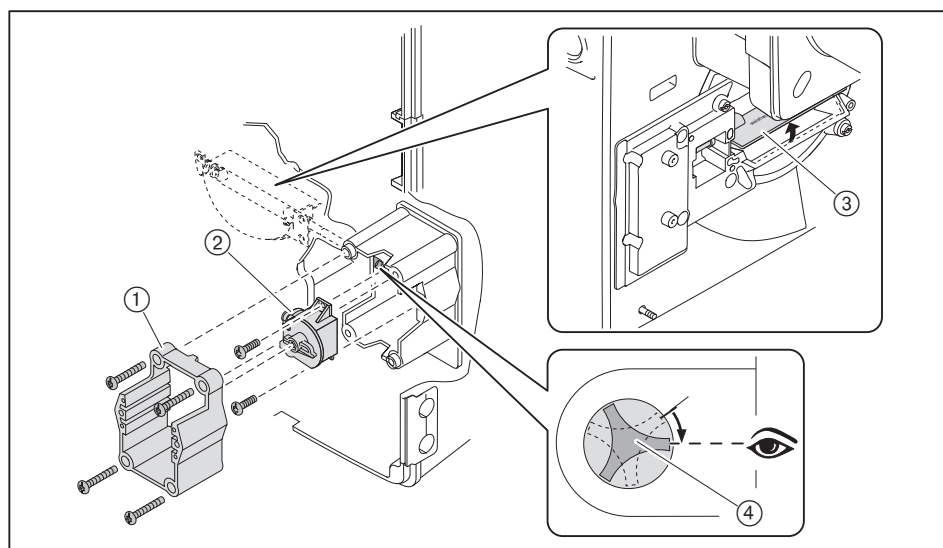
Соблюдать указания по техническому обслуживанию [гл. 9.1].

Демонтаж

- ▶ Снять сервопривод воздушной заслонки [гл. 9.9].
- ▶ Снять рамку сервопривода ①.
- ▶ Снять угловую передачу ②.

Монтаж

- ▶ Снять корпус воздухозаборника.
- ▶ Выкрутить воздушную заслонку ③ до положения ④ и зафиксировать её.
- ▶ Установить угловую передачу на вал.
- ▶ Закрепить её.
- ▶ Установить корпус воздухозаборника.
- ▶ Установить рамку ①.



9 Техническое обслуживание

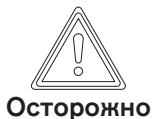
9.11 Демонтаж и монтаж сервопривода газового дросселя

Соблюдать указания по техническому обслуживанию [гл. 9.1].

Демонтаж

- ▶ Отключить штекер сервопривода ① от менеджера горения.
- ▶ Выкрутить винты ②.
- ▶ Снять сервопривод.

Монтаж

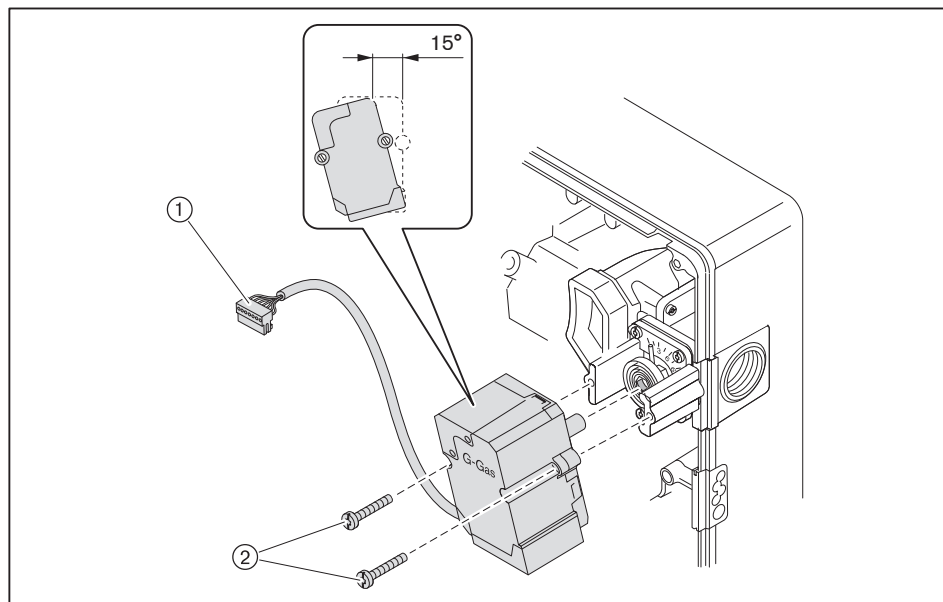


Повреждения сервопривода из-за проворачивания втулки

Сервопривод может быть повреждён.

- ▶ Не крутить втулку руками или ключом!

- ▶ Отключить штекер сервопривода ① от менеджера горения.
- ▶ Вытащить переключку № 7 из менеджера.
- ▶ Подать напряжение.
- ✓ Менеджер горения проверяет сервопривод и выходит на исходную точку.
- ▶ Отключить напряжение.
- ▶ Установить сервопривод с поворотом прим. на 15°.
- ▶ Закрепить сервопривод.
- ▶ Установить переключку № 7 на менеджере.



9.12 Демонтаж и монтаж газового дросселя

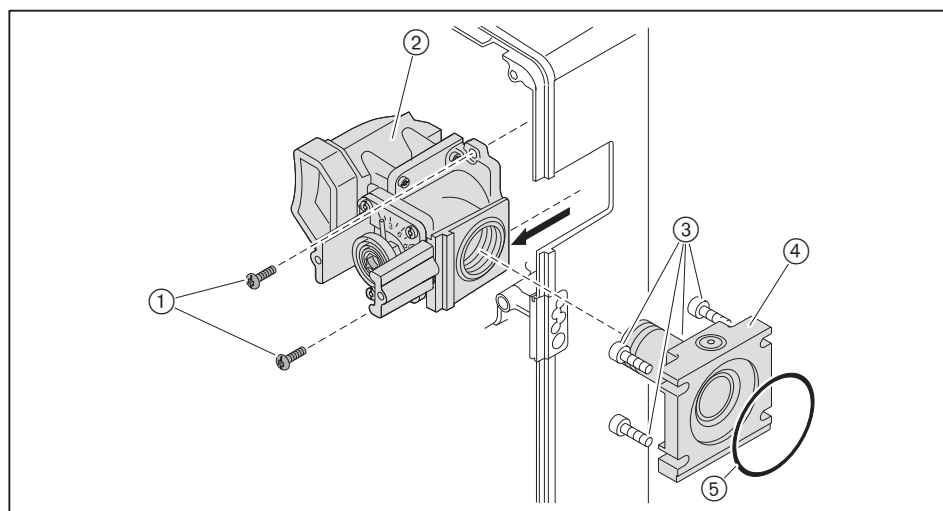
Соблюдать указания по техническому обслуживанию [гл. 9.1].

Демонтаж

- ▶ Выкрутить винты ③.
- ▶ Выкрутить фланец с двойным ниппелем ④.
- ▶ Снять смесительное устройство [гл. 9.3].
- ▶ Выкрутить винты ① и снять газовый дроссель ②.

Монтаж

- ▶ Монтаж газового дросселя ② проводится в обратной последовательности, при этом закрепить фланец на мультиблоке и обратить внимание на правильность установки кольцевого уплотнения ⑤ на фланце.



- ▶ Провести проверку герметичности [гл. 7.1.3].

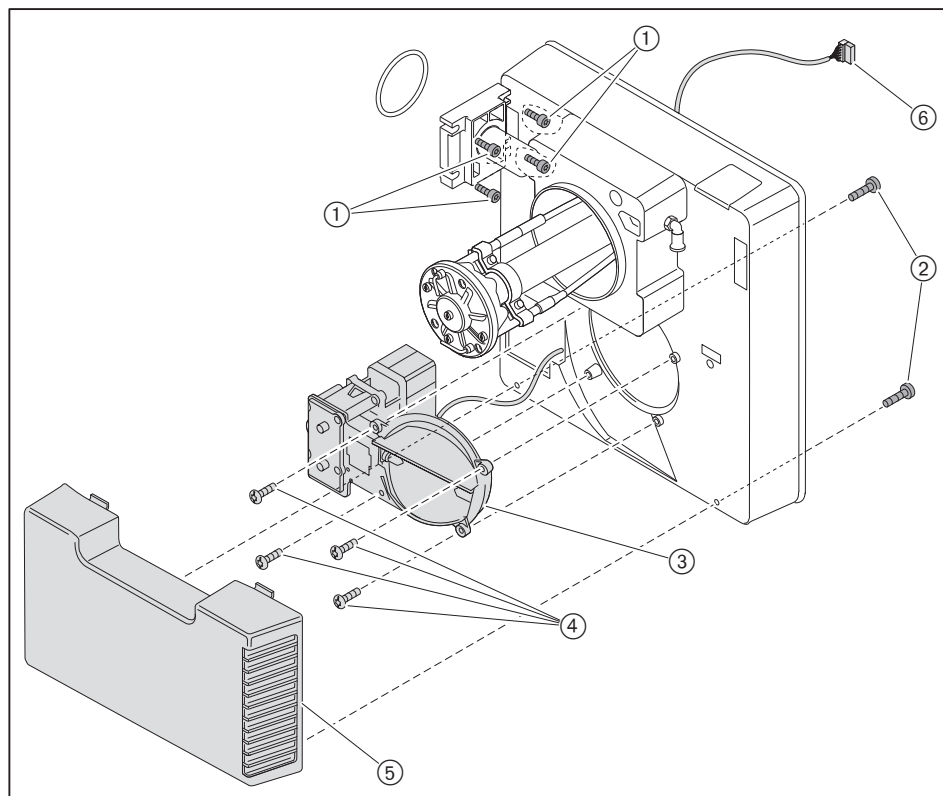
9 Техническое обслуживание

9.13 Демонтаж и монтаж регулятора воздуха

Соблюдать указания по техническому обслуживанию [гл. 9.1].

Демонтаж

- ▶ Выкрутить винты ①.
- ▶ Снять горелку с теплогенератора [гл. 4.2].
- ▶ Отключить штекер сервопривода ⑥.
- ▶ Выкрутить винты ②.
- ▶ Снять корпус воздухозаборника ⑤.
- ▶ Выкрутить винты ④.
- ▶ Снять регулятор воздуха ③.



Монтаж

- ▶ Монтаж регулятора воздуха проводится в обратной последовательности.
- ▶ Провести проверку герметичности [гл. 7.1.3].

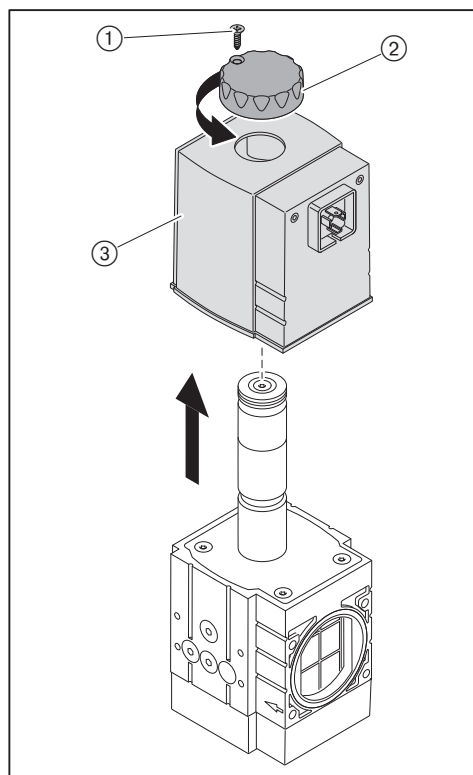
9.14 Замена катушки мультиблока

Соблюдать указания по техническому обслуживанию [гл. 9.1].



При замене магнитной катушки обращать внимание на напряжение и номер катушки.

- ▶ Выкрутить винт ①.
- ▶ Снять крышку ②.
- ▶ Заменить магнитную катушку ③.



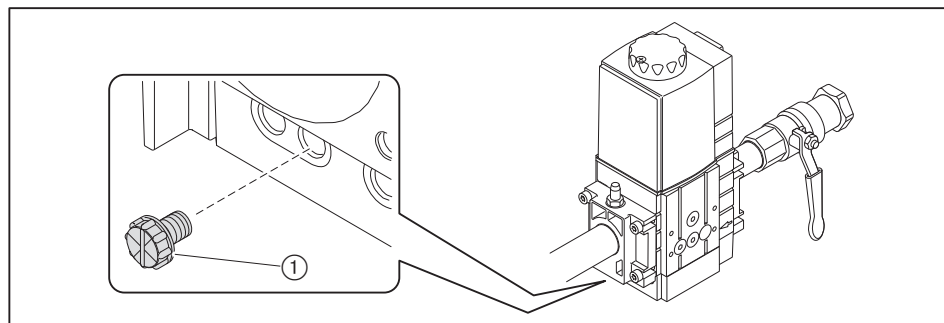
9 Техническое обслуживание

9.15 Замена заглушки мультиблока

Соблюдать указания по техническому обслуживанию [гл. 9.1].

Для защиты отверстия для связи с атмосферой от загрязнения в него встроена заглушка с фильтрующим вкладышем.

- Заменить заглушку ①.



9.16 Демонтаж и монтаж фильтра-вкладыша мультиблока

Соблюдать указания по техническому обслуживанию [гл. 9.1].



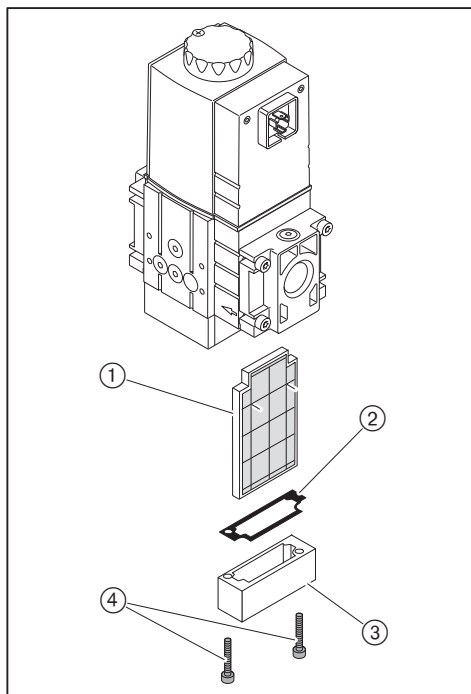
При смене фильтрующего вкладыша обращать внимание, чтобы грязь не попала в арматуру.

Демонтаж

- ▶ Выкрутить винты ④.
- ▶ Снять крышку ③.
- ▶ Снять фильтрующий вкладыш ①.
- ▶ При необходимости заменить вкладыш фильтра ① и уплотнение ②.

Монтаж

- ▶ Монтаж проводится в обратной последовательности, при этом обращать внимание на правильность установки вкладыша ① и уплотнения ②.



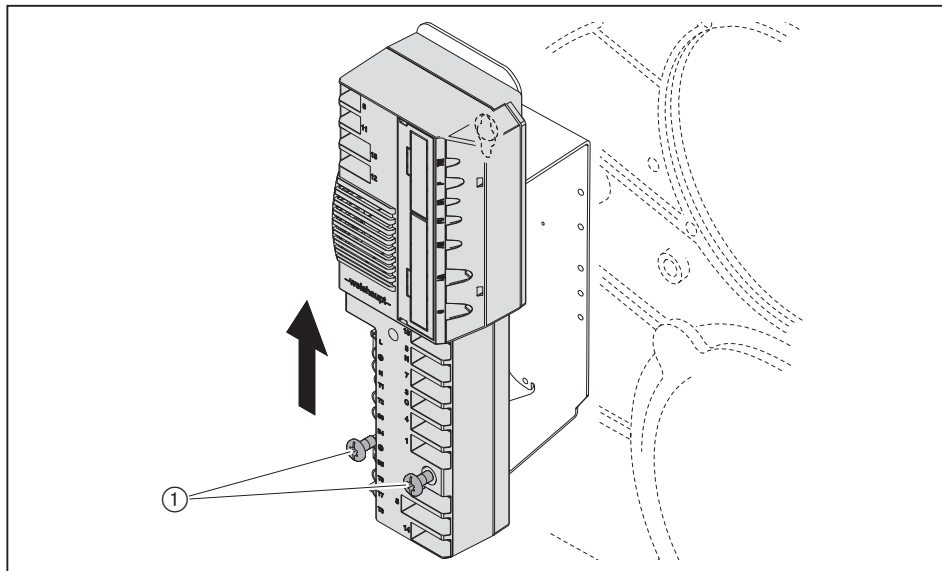
- ▶ Провести проверку герметичности [гл. 7.1.3].
- ▶ Удалить воздух из арматуры [гл. 7.1.4].

9 Техническое обслуживание

9.17 Замена менеджера горения

Соблюдать указания по техническому обслуживанию [гл. 9.1].

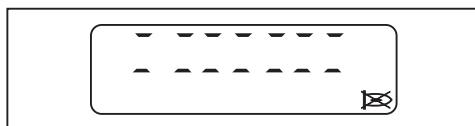
- ▶ Отключить все штекеры.
- ▶ Ослабить винты ①.
- ▶ Менеджер горения поднять вверх и снять его.



- ▶ Снова подключить все штекеры.

Предварительная настройка менеджера горения

- ▶ Вытащить переключку № 7 из менеджера.
- ▶ Подать напряжение.
- ✓ На дисплее появляется мигающая индикация незапрограммированного состояния менеджера горения.
Горелка заблокирована.



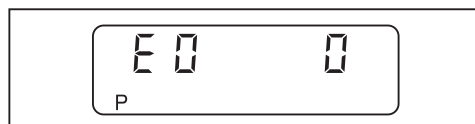
- ▶ Нажать кнопку [Enter].
- ✓ Горелка разблокирована.
- ✓ Менеджер горения переходит в режим ожидания Standby.



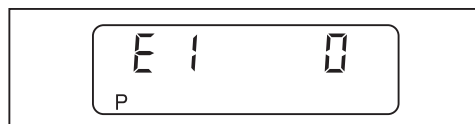
- ▶ Нажать одновременно кнопки [G] и [L/A].
- ✓ Менеджер горения переключается в уровень доступа.



- ▶ Нажать кнопку [+].
- ✓ Появляется индикация уровня настройки (параметр E0).

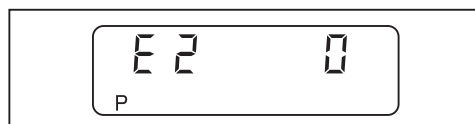


- ▶ Подтвердить значение 0 (однотопливная горелка), при необходимости установить нужную конфигурацию кнопками [Enter] и [-].
- ▶ Нажать кнопку [+].
- ✓ Появляется индикация E1.

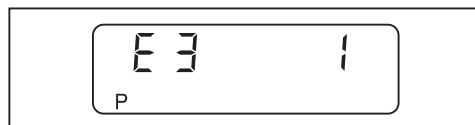


Значение параметра E1 изменять не нужно.

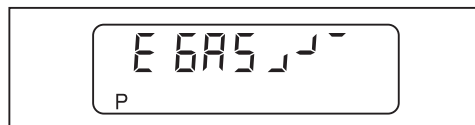
- 0 = режим работы с остановкой раз в сутки (стандартное исполнение)
- 1 = постоянный режим работы без отключения
- ▶ Нажать кнопку [+].
- ✓ Появляется индикация E2.



- ▶ Принять значение 0 (электрод ионизации), при необходимости настроить кнопками [Enter] и [-].
- ▶ Нажать кнопку [+].
- ✓ Появляется индикация E3.

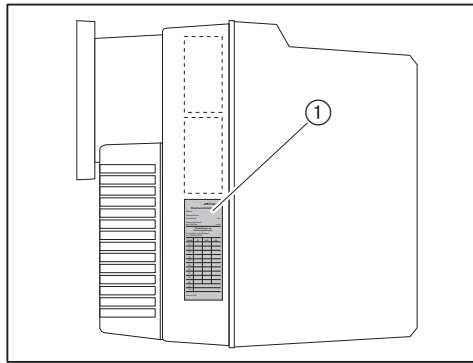


- ▶ Принять значение 1 (управление вентилятором), при необходимости настроить кнопками [Enter] и [-] или [+].
- ▶ Нажать кнопку [+].
- ✓ Менеджер горения переключается в режим настройки "угловых" точек.



9 Техническое обслуживание

- ▶ Считать рабочие настройки с наклейки ①.
- ▶ Предварительную настройку горелки выполнять на основе этих значений [гл. 7.2].



Отключение настроечных параметров

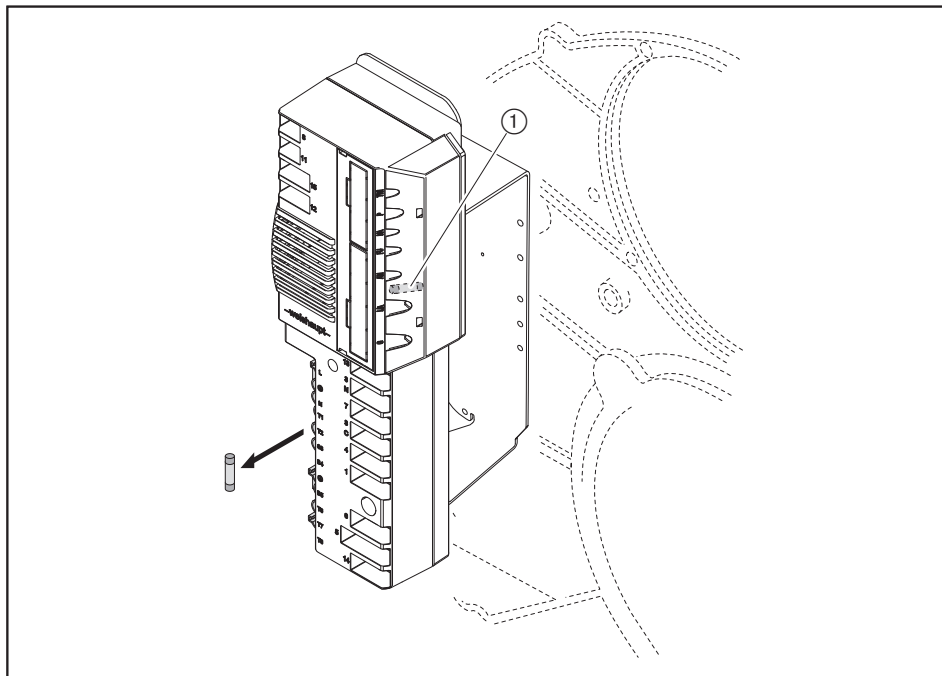
После настройки горелки параметр E установить на 0.

- ▶ Нажать одновременно кнопки [Enter] и [+] на 2 секунды.
- ✓ Активируется уровень параметров.
- ▶ Нажать кнопку [+].
- ▶ Нажимать кнопку [Enter] до выхода на индикацию параметра E.
- ▶ Параметр E установить на 0.
- ✓ Параметры настройки E в уровне настройки на дисплее больше не появляются.
- ▶ Нажать кнопку [Enter] 2 раза.
- ✓ Менеджер снова переключается в рабочий уровень.

9.18 Замена предохранителя

Соблюдать указания по техническому обслуживанию [гл. 9.1].

- ▶ Отключить от менеджера соединительный штекер с питанием.
- ▶ Заменить предохранитель (6,3А, IEC 127-2/5).



① Запасной предохранитель

10 Поиск неисправностей

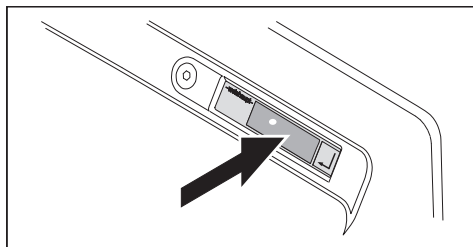
10 Поиск неисправностей

10.1 Порядок действий при неисправности

Менеджер горения распознаёт нестабильность работы горелки и показывает её на дисплее блока управления.

На дисплее отображается информация по следующим видам:

- индикация отсутствует [гл. 10.1.1],
- индикация OFF [гл. 10.1.2],
- индикация мигает [гл. 10.1.3].



10.1.1 Индикация отсутствует

Следующие ошибки оператор может устранить сам:

Ошибка	Причина	Устранение
Горелка не реагирует на сигналы	сработал внешний предохранитель ⁽¹⁾	▶ проверить предохранитель.
	выключен главный выключатель установки	▶ включить его.
	сработал ограничитель температуры или давления на теплогенераторе ⁽¹⁾	▶ разблокировать ограничитель.
	сработала защита по уровню воды ⁽¹⁾	▶ долить воды до нужного уровня. ▶ разблокировать защиту по уровню.

⁽¹⁾ при повторном появлении ошибки обратиться в сервисную службу Weishaupt или в компанию, с которой заключены договорные отношения на сервисные услуги.

10.1.2 Индикация OFF

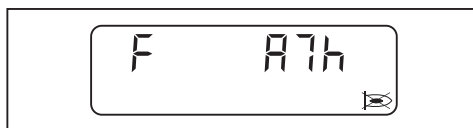


Следующие ошибки оператор может устранить сам:

Ошибка	Причина	Устранение
Горелка не реагирует на сигналы	регулятор температуры или давления на теплогенераторе настроен неправильно	▶ настроить регулятор.
	регулирование котла и отопительных контуров не функционирует или настроено неправильно	▶ проверить функционирование и настройки регулирования.

10.1.3 Индикация мигает

Есть неисправность горелки. Горелка заблокирована. На дисплее появляется мигающая индикация ошибки.



- ▶ Считать код ошибки, напр. A7h.
- ▶ Устранить причину возникновения ошибки [гл. 10.2].

Разблокировка



Предупреждение

Внимание: неквалифицированное обслуживание

Неквалифицированное устранение неисправности может привести к повреждению имущества либо травмам тяжелой степени.

- ▶ Разрешается выполнять не более 2 разблокировок подряд.
- ▶ Причину неисправности должен устранять только квалифицированный персонал.

- ▶ Нажать кнопку [Enter].
- ✓ Горелка разблокирована.

Список ошибок

В списке ошибок сохраняются последние 9 ошибок [гл. 6.2.2].

10 Поиск неисправностей

10.1.4 Подробный код ошибки

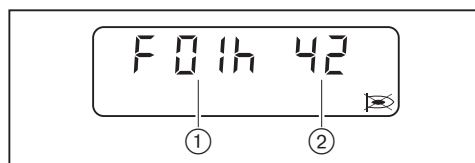
Дополнительную информацию по ошибке можно вызвать на дисплей нажатием кнопки.

1-й и 2-й коды ошибок имеют значение только для следующих ошибок:

- 03h,
- 18h,
- 41h,
- 65h.

1-й код ошибки / рабочий статус

► Нажать кнопку [+].



- ① 1-й код ошибки
- ② Рабочий статус

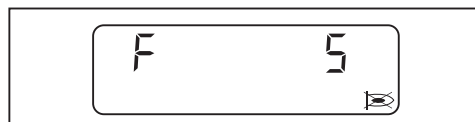
2-й код ошибки

► Нажать одновременно кнопки [-] и [+].



Счётчик повторных запусков

► Нажать кнопку [G].



10.2 Устранение ошибок

Следующие ошибки имеют право устранять только квалифицированные специалисты.

Код ошибки	Причина	Устранение
01h ... 02h 05h ... 0bh 0dh ... 10h 13h ... 15h 17h 19h ... 1Ch 1Eh 43h 45h 50h 56h A0h ACh b0h ... b2h b9h	внутренняя ошибка менеджера горения	<ul style="list-style-type: none"> ▶ ненадолго отключить напряжение. ▶ разблокировать горелку, при повторном появлении ошибки заменить менеджер горения [гл. 9.17].

Следующие ошибки имеют право устранять только квалифицированные специалисты.

Код ошибки	Причина	Устранение
03h	1-й код ошибки: 09h температура окружающей среды слишком высокая	<ul style="list-style-type: none"> ▶ ненадолго отключить напряжение. ▶ проверить температуру среды [гл. 3.4.3]. ▶ разблокировать горелку, при повторном появлении ошибки заменить менеджер горения [гл. 9.17].
	внутренняя ошибка менеджера горения	<ul style="list-style-type: none"> ▶ ненадолго отключить напряжение. ▶ разблокировать горелку, при повторном появлении ошибки заменить менеджер горения [гл. 9.17].
04h	более 5 разблокировок за последние 15 минут	<ul style="list-style-type: none"> ▶ удерживать нажатой кнопку разблокировки в течение 5 секунд. ✓ индикация мигает. ▶ разблокировать горелку.
0Ch	неправильная конфигурация горелки	<ul style="list-style-type: none"> ▶ проверить конфигурацию. ▶ проверить значения в уровне параметров [гл. 6.2.3]. ▶ проверить параметр E0 ... E3 [гл. 6.2.4].
	время предварительной продувки менее 20 секунд (сумма параметров 60 и 61)	▶ увеличить время предварительной продувки (возможно только с VisionBox).
11h	недостаточное напряжение	▶ проверить напряжение.
12h	был скачок напряжения	▶ проверить напряжение.
16h	нет связи с интерфейсом TWI (Vision Box)	<ul style="list-style-type: none"> ▶ отключить питание от установки, отключить штекеры подключений по шине TWI и снова включить их. ▶ сократить количество подключенных по шине TWI участников. ▶ сократить длину кабеля шины.

10 Поиск неисправностей

Следующие ошибки имеют право устранять только квалифицированные специалисты.

Код ошибки	Причина	Устранение
18h	отключение от ноутбука через программу	–
	2-й код ошибки: A1h недействительный адрес шины	▶ проверить адрес по шине.
	2-й код ошибки: A5h неправильная конфигурация выхода В4	▶ проверить конфигурацию выхода.
	2-й код ошибки: A6h в режиме настройки не было нажатия кнопок дисплея в течение 30 минут.	–
	2-й код ошибки: A7h была задействована функция выключения	–
	2-й код ошибки: A8h в памяти EEPROM нет сравнительных значений	–
	2-й код ошибки: A9h нет соединения по шине	▶ проверить соединение.
	2-й код ошибки: 01h ... 1Bh внутренняя ошибка менеджера горения	▶ ненадолго отключить напряжение. ▶ разблокировать горелку, при повторном появлении ошибки заменить менеджер горения [гл. 9.17].
	2-й код ошибки: E1h ... E7h сравнительные значения в памяти EEPROM нарушены	–
	2-й код ошибки: EEh нет связи с W-FM 25	–
2-й код ошибки: EFh модуль расширения не совместим с W-FM 25	▶ проверить версию.	
1dh	наводящие токи	▶ проверить электромагнитную совместимость (наводящие токи).
44h	рабочие точки были изменены	▶ заново настроить горелку.
	неправильно настроен параметр E3	▶ проверить параметр E3 [гл. 6.2.4].
47h	недействительный тип сервопривода воздушной заслонки	▶ проверить параметр 34 (только в программе VisionBox).
	недействительный тип сервопривода газового дросселя	▶ проверить параметр 35 (только в программе VisionBox).
48h	перепутаны штекеры сервоприводов газа и воздуха	▶ поменять штекеры местами.
	ошибка допустимых отклонений для сервопривода	▶ проверить свободу хода воздушной заслонки и / или угловой передачи или газового дросселя. ▶ заменить сервопривод.
49h	сервопривод некорректно выходит на контрольную точку	▶ проверить свободу хода воздушной заслонки и / или угловой передачи или газового дросселя. ▶ заменить сервопривод.
53h	недостаток давления газа на реле	▶ проверить давление подключения газа [гл. 7.1.5]. ▶ настроить реле [гл. 7.3.1]. ▶ проверить реле давления газа.

Следующие ошибки имеют право устранять только квалифицированные специалисты.

Код ошибки	Причина	Устранение
65h	1-й код ошибки: 00h ошибка допустимых отклонений для сервопривода воздушной заслонки или газового дросселя	<ul style="list-style-type: none"> ▶ проверить свободу хода воздушной заслонки и / или угловой передачи. ▶ проверить свободу хода дросселя. ▶ заменить сервопривод.
	1-й код ошибки: 01h ошибка допустимых отклонений для сервопривода воздушной заслонки или газового дросселя	<ul style="list-style-type: none"> ▶ проверить свободу хода воздушной заслонки и / или угловой передачи. ▶ проверить свободу хода дросселя. ▶ заменить сервопривод.
	1-й код ошибки: 02h ошибка допустимых отклонений для сервопривода газового дросселя	<ul style="list-style-type: none"> ▶ проверить свободу хода дросселя. ▶ заменить сервопривод.
	1-й код ошибки: 03h ошибка допустимых отклонений для сервопривода газового дросселя	<ul style="list-style-type: none"> ▶ проверить свободу хода дросселя. ▶ заменить сервопривод.
	1-й код ошибки: 04h ошибка допустимых отклонений для сервопривода воздушной заслонки	<ul style="list-style-type: none"> ▶ проверить свободу хода воздушной заслонки и / или угловой передачи. ▶ заменить сервопривод.
	1-й код ошибки: 05h ошибка допустимых отклонений для сервопривода воздушной заслонки	<ul style="list-style-type: none"> ▶ проверить свободу хода воздушной заслонки и / или угловой передачи. ▶ заменить сервопривод.
	1-й код ошибки: 07h1 время режима настройки закончилось перепутаны штекеры сервоприводов газа и воздуха	<ul style="list-style-type: none"> ▶ в течение 30 минут в режиме настройки нажать любую кнопку. ▶ поменять штекеры местами.
A2h	цепь безопасности разомкнута	▶ проверить.
A4h	возвратное напряжение на клапан 1	▶ проверить проводку двойного клапана.
A5h	возвратное напряжение на клапан 2	▶ проверить проводку двойного клапана.
A6h	ошибочный сигнал факела / посторонний свет	<ul style="list-style-type: none"> ▶ найти и устранить источник постороннего света. ▶ проверить электрод ионизации.
A7h	нет сигнала пламени после времени безопасности	<ul style="list-style-type: none"> ▶ настроить электрод зажигания [гл. 9.5]. ▶ проверить прибор зажигания, при необходимости заменить. ▶ проверить катушку магнитного клапана и кабель, при необходимости заменить. ▶ проверить электрод ионизации и кабель, при необходимости заменить. ▶ проверить давление смешивания, при необходимости снизить его. ▶ проверить настройки горелки. ▶ заменить менеджер горения [гл. 9.17].
A8h	отрыв факела во время работы	<ul style="list-style-type: none"> ▶ проверить настройки горелки. ▶ проверить электрод ионизации, при необходимости заменить [гл. 9.5].
A9h	отрыв факела во время стабилизации пламени	▶ см. пояснения для A7h
AAh	контакт реле давления воздуха находится не в положении покоя	<ul style="list-style-type: none"> ▶ проверить влияние давления воздуха. ▶ проверить настройку реле давления воздуха [гл. 7.3.2]. ▶ проверить реле давления воздуха и кабель, при необходимости заменить. ▶ заменить менеджер горения [гл. 9.17].

10 Поиск неисправностей

Следующие ошибки имеют право устранять только квалифицированные специалисты.

Код ошибки	Причина	Устранение
Abh	не включается реле давления воздуха	<ul style="list-style-type: none"> ▶ проверить настройку реле давления воздуха [гл. 7.3.2]. ▶ проверить шланги реле. ▶ проверить реле давления воздуха и кабель, при необходимости заменить. ▶ проверить двигатель горелки и кабель, при необходимости заменить [гл. 9.8].
Adh	недостаточное давление газа	<ul style="list-style-type: none"> ▶ проверить давление подключения газа [гл. 7.1.5]. ▶ настроить реле [гл. 7.3.1]. ▶ проверить реле давления газа.
AЕh	негерметичен первый клапан	<ul style="list-style-type: none"> ▶ проверить герметичность газовой арматуры [гл. 7.1.3]. ▶ проверить настройку реле давления газа [гл. 7.3.1]. ▶ заменить двойной газовый клапан. ▶ проверить параметр E0 [гл. 6.2.4].
AFh	негерметичен второй клапан	<ul style="list-style-type: none"> ▶ проверить герметичность газовой арматуры [гл. 7.1.3]. ▶ проверить настройку реле давления газа [гл. 7.3.1]. ▶ заменить двойной газовый клапан.
b6h	ошибка контакта проверки положения клапана	<ul style="list-style-type: none"> ▶ проверить контакт РСС. ▶ проверить двойной газовый клапан (1-й клапан).
bAh	ошибочный сигнал факела / посторонний свет на запуске	<ul style="list-style-type: none"> ▶ найти и устранить источник постороннего света. ▶ проверить электрод ионизации.
bbh	отключение горелки контактом X3:7 (штекер № 7)	–
CAh	контроль герметичности не прошёл	<ul style="list-style-type: none"> ▶ проверить реле мин. давления газа / проверки герметичности. ▶ проверить двойной газовый клапан.
Cdh	отсутствие сигнала на входе X3:15	▶ проверить проводку.
CEh	отсутствует переключатель № 15	▶ установить переключатель на менеджере.
	не включается реле макс. давления газа	<ul style="list-style-type: none"> ▶ проверить давление подключения газа [гл. 7.1.5]. ▶ настроить реле. ▶ проверить реле давления газа.
CFh	нет сигнала на запуск (X3:14)	▶ проверить сигнал на запуск.
dlh	нарушено соединение с сервоприводом	<ul style="list-style-type: none"> ▶ устранить ошибку в следующем порядке: <ul style="list-style-type: none"> ▪ отключить напряжение. ▪ правильно подключить штекер к менеджеру. ▪ установить крышку W-FM [гл. 3.3.5].
	параметр E0 установлен неверно	▶ проверить конфигурацию параметра E0 [гл. 6.2.4].

Следующие ошибки имеют право устранять только квалифицированные специалисты.

Код ошибки	Причина	Устранение
d2h	более 5 разблокировок дистанционно (X3:14) за последние 15 минут	<ul style="list-style-type: none"> ▶ устранить причину возникновения ошибки. ▶ разблокировать горелку с дисплея. ▶ удерживать нажатой кнопку разблокировки в течение 5 секунд. ✓ индикация мигает. ▶ разблокировать горелку.
d4h	постороннее напряжение на рабочем входе X7:B5	▶ найти и устранить источник постороннего напряжения.
	внутренняя ошибка менеджера горения	<ul style="list-style-type: none"> ▶ ненадолго отключить напряжение. ▶ разблокировать горелку, при повторном появлении ошибки заменить менеджер горения [гл. 9.17].

10.3 Проблемы при эксплуатации

Следующие ошибки имеют право устранять только квалифицированные специалисты.

Наблюдение	Причина	Устранение
Плохие характеристики запуска горелки	давление смешивания слишком высокое	▶ снизить давление смешивания на зажигании.
	неправильная настройка электрода зажигания	▶ настроить электрод зажигания [гл. 9.5].
	неправильная настройка смесительного устройства	▶ настроить [гл. 9.4].
Пulsация или гудение при работе горелки	неправильная настройка смесительного устройства	▶ настроить [гл. 9.4].
	неправильная пропорция воздуха на сжигание	▶ отрегулировать горелку.
Проблемы со стабильностью	давление смешивания слишком высокое	▶ снизить давление смешивания.
Индикация на дисплее отсутствует	штекер панели управления неправильно подключен	▶ правильно подключить штекер к менеджеру.
	дефект блока управления	▶ заменить блок управления.

11 Техническая документация

11 Техническая документация

11.1 Программа выполнения функций

Дополнительно в менеджере можно узнать актуальный рабочий статус горелки. Активировать рабочий статус [гл. 6].

Рабочая фаза	Рабочий статус	Состояние / функция
F . .	00	Есть ошибка
OFFUPr	01	Незапрограммирован или программирование не завершено
OFF	02	Standby (режим ожидания), нет запроса на тепло
1	03	Проверка постороннего света
2	04	Контроль положения покая реле давления воздуха
	05	Инициализация W-FM
	06	Ожидание сигнала на запуск / время ожидания регулирования O ₂
	07	Внутреннее выполнение действия
3	08	Выход сервопривода воздушной заслонки на предварительную продувку, сервопривода газового дросселя - в положение зажигания
	09	Внутреннее выполнение действия
	10	Запуск двигателя горелки
4	11	Ожидание давления воздуха
	12	Предварительная продувка
5	13	Внутреннее выполнение действия
	14	Выход сервопривода воздушной заслонки на зажигание
6	15	Проверка давления газа на реле мин. давления газа / контроля герметичности
	16	Зажигание
7	17	Первое время безопасности - подача топлива
	18	Первое время безопасности - получение сигнала пламени
8	19	Первое время стабилизации пламени
	20	Остановка режима настройки: P0 -A
	21	Второе время безопасности
	22	Второе время стабилизации пламени
	23	Окончание режима настройки: P0 -B
9	24	Переход на малую нагрузку
10	25	Работа (регулирование мощности активно)
11	34	Контроль герметичности - сброс давления между клапанами
12	35	Контроль герметичности - время проверки первого клапана
	36	Внутреннее выполнение действия
13	37	Контроль герметичности - заполнение пространства между клапанами
14	38	Контроль герметичности - время проверки второго клапана
	39	Внутреннее выполнение действия
15	26	Внутреннее выполнение действия
	27	Переход на малую нагрузку
	28	Закрытие топливных клапанов
	29	Внутреннее выполнение действия
	30	Время догорания / дополнительная продувка
	31	Дополнительная продувка (в зависимости от контакта X3:14)
32	Время догорания	

Рабочая фаза	Рабочий статус	Состояние / функция
16	33	Блокировка повторного включения
G L	40	Определение исходных точек сервоприводов воздушной заслонки и газового дросселя
G	41	Проверка сервопривода газового дросселя на 105°
G L	42	Переход в режим ожидания Standby
	43	Внутреннее выполнение действия
OFFGd	44	Недостаток давления газа на реле (X3:14)
16	45	Программа недостатка газа
OFF S	46	Цепь безопасности разомкнута (X3:7)

11.2 Таблица перевода единиц измерения давления

бар	Паскаль			
	Па	гПа	кПа	МПа
0,1 мбар	10	0,1	0,01	0,00001
1 мбар	100	1	0,1	0,0001
10 мбар	1 000	10	1	0,001
100 мбар	10 000	100	10	0,01
1 бар	100 000	1 000	100	0,1
10 бар	1 000 000	10 000	1 000	1

11.3 Категории**Маркировка газовых и комбинированных горелок в соответствии с нормой EN 676**

Норма EN 676 "Автоматические горелки с вентилятором для газообразных видов топлива" применяется для реализации основных требований норматива по газовым устройствам (EU) 2016/426.

В редакции от ноября 2003 норма EN 676 предусматривает для газовых горелок с вентилятором в пункте 4.4.9 следующие категории прибора:

I2R	для природного газа
I3R	для сжиженного газа
II2R/3R	для природного / сжиженного газа

Для доказательства возможности использования горелки при типовой проверке использовались указанные в пункте 5.5.1, табл. 4 калибровочные (проверочные) газы и определены указанные в пункте 5.1.2, табл. 5 минимальные давления проверки.

Так как газовые и комбинированные горелки -weishaupt- полностью отвечают этим требованиям, при маркировке горелки в соответствии с пунктом 6.2 на типовой табличке указывается категория устройства, а также категория используемых проверочных газов с допустимым диапазоном давления подключения. Таким образом однозначно указана пригодность горелки для газов второго либо третьего класса газов.

На основе отчета типовой проверки аккредитованного органа проверки по ISO 17025 на сертификате проверки образца в соответствии с требованиями норматива по газовым устройствам (EU) 2016/426 также указывается категория устройства, давление подачи и страна назначения.

В норме EN 437 "Проверочные газы, проверочные давления, категории устройств", подробно описаны все обстоятельства и особенности, связанные с данной темой.

Следующие таблицы дают обзорное представление по соответствию между R-категориями и национальными категориями устройств с их видами газа и давлениями подключения.

Альтернативная к I2R категория устройств

Страна назначения	Категория устройства	Проверочный газ	Давление подключения, мбар
AL (Albania)	I2H	G 20	20
AT (Austria)	I2H	G 20	20
BA (Bosnia)	I2H	G 20	20
BE (Belgium)	I2E+, I2N, I2E(R)B	G 20 + G 25	Пара давления 20 / 25
BG (Bulgaria)	I2H	G 20	20
BY (Belarus)			
CH (Switzerland)	I2H	G 20	20
CY (Cyprus)	I2H	G 20	20
CZ (Czech Republic)	I2H	G 20	20
DE (Germany)	I2ELL, I2E, I2L	G 20 / G 25	20
DK (Denmark)	I2H	G 20	20
EE (Estonia)	I2H	G 20	
ES (Spain)	I2H	G 20	20
FI (Finland)	I2H	G 20	20
FR (France)	I2Esi, I2E+, I2L	G 20 + G 25	Пара давления 20 / 25
GB (United Kingdom)	I2H	G 20	20
GR (Greece)	I2H	G 20	20
HR (Croatia)	I2H	G 20	20
HU (Hungary)	I2H	G 20	20
IE (Ireland)	I2H	G 20	20
IS (Iceland)	I2H	G 20	20
IT (Italy)	I2H	G 20	20
LT (Lithuania)			
LU (Luxembourg)	I2E	G 20	20
LV (Latvia)			
MD (Moldova)	I2H	G 20	20
MK (Macedonia)	I2H	G 20	20
MT (Malta)	I2H	G 20	20
NL (The Netherlands)	I2L, I2EK	G 25	25
NO (Norway)	I2H	G 20	20
PL (Poland)	I2E	G 20 / GZ 410	20
PT (Portugal)	I2H	G 20	20
RO (Romania)	I2H	G 20	20
SE (Sweden)	I2H	G 20	20
SI (Slovenia)	I2H	G 20	20
SK (Slovakia)	I2H	G 20	20
SRB (Serbia)	I2H	G 20	20
TR (Turkey)	I2H	G 20	25
UA (Ukraine)	I2H	G 20	20

11 Техническая документация

Альтернативная к I3R категория устройств

Страна назначения	Категория устройства	Вид газа	Давление подключения, мбар
AL (Albania)	I3+, I3P, I3B	G 30 + G 31	Пара давления 28 - 30 / 37
AT (Austria)	I3B/P, I3P	G 30 + G 31	50
BA (Bosnia)	I3B/P	G 30	30 (28-30)
BE (Belgium)	I3+, I3P, I3B, I3B/P	G 30 + G 31	Пара давления 28 - 30 / 37
BG (Bulgaria)	I3+, I3P, I3B	G 30 + G 31	Пара давления 28 - 30 / 37
BY (Belarus)			
CH (Switzerland)	I3B/P, I3+, I3P	G 30 + G 31	Пара давления 28 - 30 / 37
CY (Cyprus)	I3B/P, I3+, I3P, I3B	G 30 + G 31	Пара давления 28 - 30 / 37
CZ (Czech Republic)	I3B/P, I3+, I3P	G 30 + G 31	Пара давления 28 - 30 / 37
DE (Germany)	I3B/P, I3P	G 30 + G 31	50
DK (Denmark)	I3B/P	G 30 + G 31	30 (28 - 30)
EE (Estonia)	I3B/P	G 30	
ES (Spain)	I3+, I3P, I3B	G 30 + G 31	Пара давления 28 - 30 / 37
FI (Finland)	I3B/P	G 30 + G 31	30 (28 - 30)
FR (France)	I3+, I3P, I3B	G 30 G 31	Пара давления 28 - 30 / 37 Пара давления 112 / 148
GB (United Kingdom)	I3+, I3P, I3B	G 30 + G 31	Пара давления 28 - 30 / 37
GR (Greece)	I3B/P, I3+, I3P, I3B	G 30 + G 31	Пара давления 28 - 30 / 37
HR (Croatia)	I3B/P, I3P	G 30 + G31	50
HU (Hungary)	I3B/P	G 30 + G31	50
IE (Ireland)	I3+, I3P, I3B	G 30 + G 31	Пара давления 28 - 30 / 37
IS (Iceland)	I3B/P		
IT (Italy)	I3B/P, I3+, I3P	G 30 + G 31	Пара давления 28 - 30 / 37
LT (Lithuania)			
LU (Luxembourg)	I3B/P	G 30	
LV (Latvia)			
MD (Moldova)	I3+, I3P, I3B	G 30 + G 31	Пара давления 28 - 30 / 37
MK (Macedonia)	I3+, I3P, I3B	G 30 + G 31	Пара давления 28 - 30 / 37
MT (Malta)	I3+, I3P, I3B	G 30 + G 31	Пара давления 28 - 30 / 37
NL (The Netherlands)	I3B/P, I3P	G 30 + G 31	30 (28 - 30)
NO (Norway)	I3B/P	G 30 + G 31	30 (28 - 30)
PL (Poland)	I3B/P	G 30	
PT (Portugal)	I3+, I3P, I3B	G 30 G 31	Пара давления 28 - 30 / 37 Пара давления 50 / 67
RO (Romania)	I3B/P	G 30	
SE (Sweden)	I3B/P	G 30 + G 31	30 (28 - 30)
SI (Slovenia)	I3B/P	G 30	30
SK (Slovakia)	I3B/P	G 30	30
SRB (Serbia)	I3B/P, I3P	G 30 + G 31	20
TR (Turkey)	I3B/P	G 30 + G 31	30
UA (Ukraine)	I3B/P, I3P	G 30 + G 31	50

Альтернативная к II2R/3R категория устройств

Страна назначения	Категория устройства	Вид газа	Давление подключения, мбар	Вид газа	Давлен подключения, мбар
AL (Albania)	II2H3+, II2H3P	G 20	20	G 31	30
AT (Austria)	II2H3B/P, II2H3P	G 20	20	G 30 + G 31	50
BA (Bosnia)	II2H3B/P	G 20	20	G 30	
BE (Belgium)	II2E+3P, II2H3B/P	G 20, G 25	Пара давления 20 / 25	G 30 + G 31	Пара давления 28 - 30 / 37
BG (Bulgaria)	II2H3+, II2H3P	G 20	20	G 30 + G 31	Пара давления 28 - 30 / 37
BY (Belarus)					
CH (Switzerland)	II1a2H, II2H3B/P, II2H3+, II2H3P	G 20	20	G 30 + G 31	Пара давления 28 - 30 / 37
CY (Cyprus)	II2H3B/P, II2H3+, II2H3P	G20	20	G 30 + G 31	Пара давления 28 - 30 / 37
CZ (Czech Republic)	II2H3B/P, II2H3+, II2H3P	G 20	20	G 30 + G 31	Пара давления 28 - 30 / 37
DE (Germany)	II2ELL3B/P, II2E3B/P	G 20	20	G 30 + G 31	50
DK (Denmark)	II1a2H, II2H3B/P	G 20	G 20	G 30 + G 31	30
EE (Estonia)	II2H3B/P	G 20	20	G 30	30
ES (Spain)	II2H3P, II2H3+	G 20	20	G 30 + G 31	Пара давления 28 - 30 / 37
FI (Finland)	II2H3B/P	G 20	20	G 30 + G 31	30 (28 - 30)
FR (France)	II2E+3+, II2E+3P, II2Esi3B/P	G 20	20	G 30 G 31	Пара давления 28 - 30 / 37 Пара давления 112 / 148
GB (United Kingdom)	II2H3+, II2H3P	G 20	20	G 30 + G 31	Пара давления 28 - 30 / 37
GR (Greece)	II2H3B/P, II2H3+, II2H3P	G 20	20	G 30 + G 31	Пара давления 28 - 30 / 37
HR (Croatia)	II2H3B/P	G 20	20	G 30 + G 31	30 (28-30)
HU (Hungary)	II2H3B/P	G 20	20	G 30 + G 31	
IE (Ireland)	II2H3+, II2H3P	G 20	20		
IS (Iceland)	II2H3B/P	G 20	20	G 30 + G 31	30 (28 - 30)
IT (Italy)	II1a2H, II2H3B/P, II2H3+, II2H3P	G 20	20	G 30 + G 31	Пара давления 28 - 30 / 37
LT (Lithuania)					
LU (Luxembourg)	II2E3B/P	G 20	20	G 30 + G 31	
LV (Latvia)					
MD (Moldova)	II2H3+, II2H3P	G 20	20	G 30 + G 31	Пара давления 30 / 37
MK (Macedonia)	II2H3+, II2H3P	G 20	20	G 30 + G 31	Пара давления 30 / 37
MT (Malta)	II2H3+, II2H3P	G 20	20	G 30 + G 31	Пара давления 30 / 37
NL (The Netherlands)	II2L3B/P, II2L3P, II2EK3B/P, II2EK3P	G 25	25	G 30 + G 31	30
NO (Norway)	II2H3B/P	G 20	20	G 30 + G 31	30 (28 - 30)
PL (Poland)	II2E3B/P	G 20	20	G 30 + G 31	30 (28 - 30)
PT (Portugal)	II2H3+, II2H3P	G 20	20	G 30 G 31	Пара давления 28 - 30 / 37 Пара давления 50 / 67
RO (Romania)	II2H3B/P	G 20	20	G 30 + G 31	30 (28 - 30)
SE (Sweden)	II1a2H, II2H3B/P	G 20	20	G 30 + G 31	30 (28 - 30)
SI (Slovenia)	II2H3B/P	G 20	20	G 30	30
SK (Slovakia)	II2H3B/P	G 20	20	G 30	30
SRB (Serbia)	II2H3B/P	G 20	20	G 30 + G 31	30 (28 - 30)
TR (Turkey)	II2H3B/P	G 20	25	G 30 + G 31	30 + 37
UA (Ukraine)	II2H3B/P	G 20	20	G 30 + G 31	30 (28 - 30)

12 Проектирование

12 Проектирование

12.1 Дополнительные требования

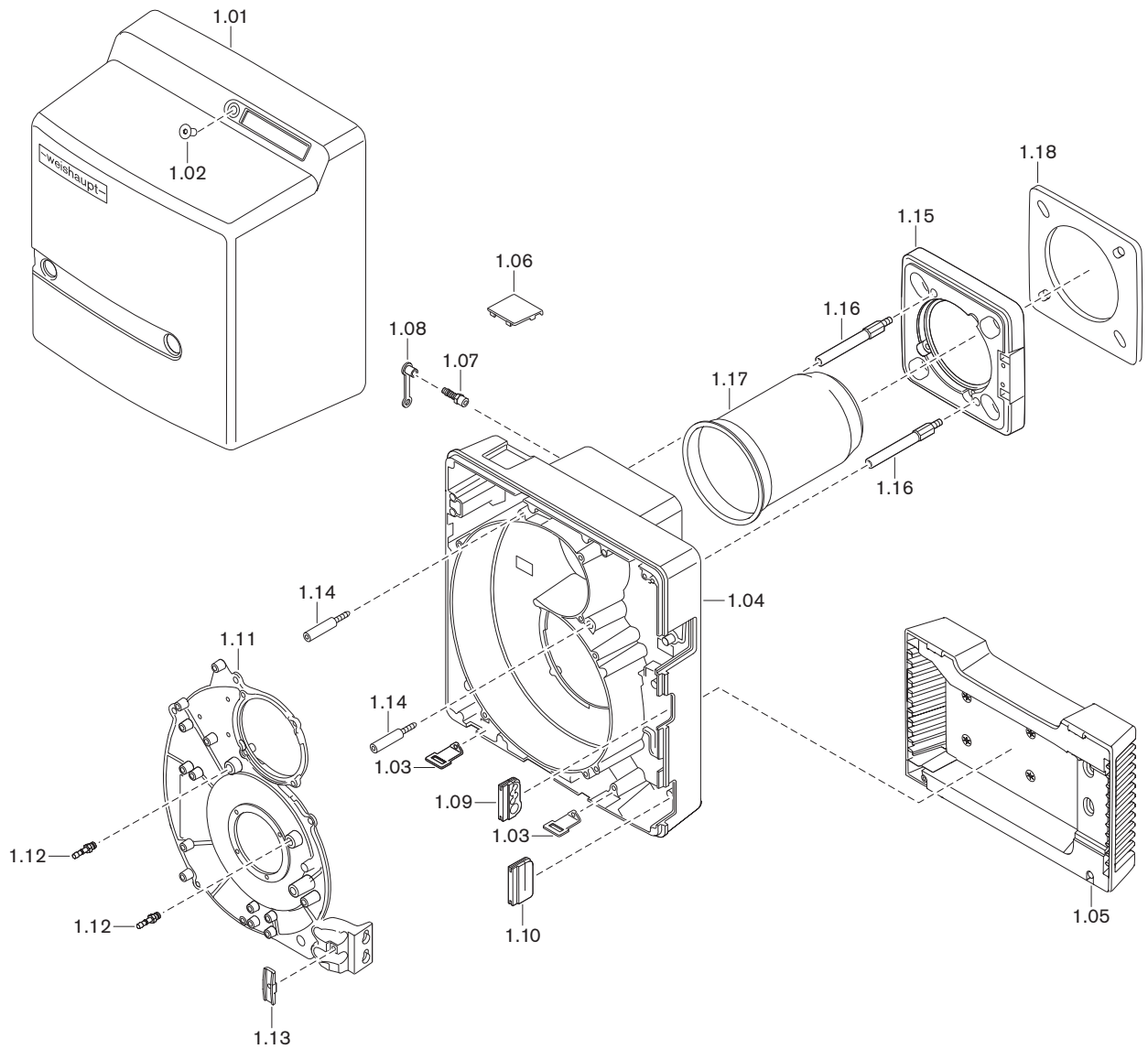
Дополнительные требования для газовых горелок по норме EN 676:

- горелки работают в соответствии с нормой 2014/68/EU,
- как компоненты промышленной технологической установки в соответствии с нормой EN 746-2,
- на паровых и водогрейных установках в соответствии с нормой EN 12952-8.

PED 2014/68/EU	EN 746-2	EN 12952-8	Блок	Требование
X			автомат горения, менеджер горения	рассчитан на длительную экс- плуатацию на теплогенерато- рах мощностью более 1200 кВт
		X	датчик пламени	с самопроверкой
X			устройство регулировки про- порции воздуха / топлива	EN 12067-2
X	X	X	реле давления воздуха	реле мин. давления по норме EN 1854
X	X	X	устройство контроля мини- мального давления топлива	реле мин. давления газа по норме EN 1854
X	X	X	устройство контроля макси- мального давления топлива	реле макс. давления газа по норме EN 1854
X	X	X	система проверки клапанов, реле контроля герметичности	EN 1643
X	X	X	регулятор давления газа	EN 88, EN 334
X	X	X	автоматические предохра- нительные запорные клапаны (PED: для агрессивных сред)	2 шт. класса A, EN 161
	X		ручное запорное устройство для всех видов топлива	шаровой кран
	X		защитные устройства для без- опасной работы	подключены ко входу мене- джера горения
		X	электрическое оборудование	EN 50156

13 Запасные части

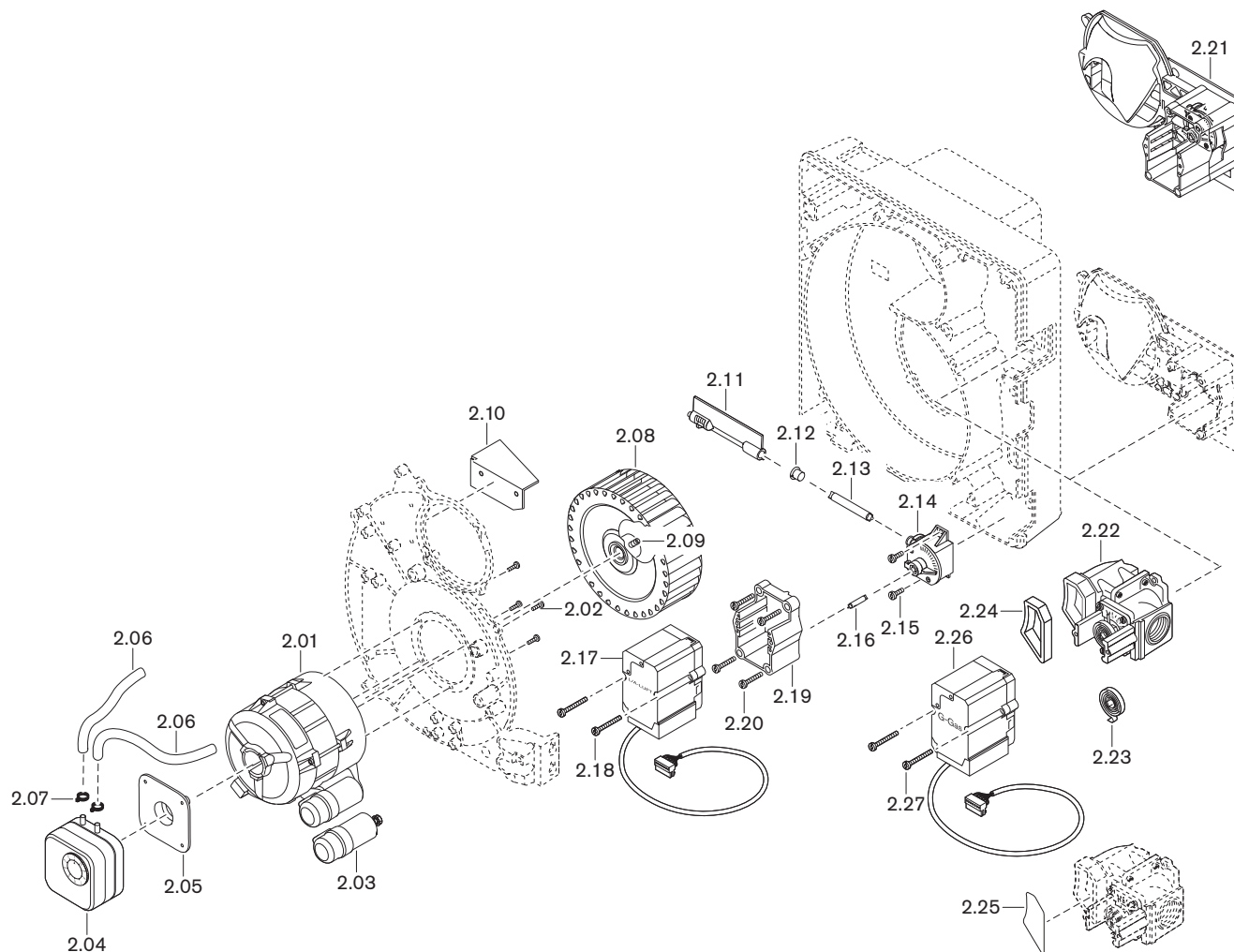
13 Запасные части



Поз.	Наименование	№ заказа
1.01	Крышка корпуса	232 210 01 112
1.02	Винт М8 х 16 DIN 7991	404 412
1.03	Крепёжный уголок для корпуса горелки	241 400 01 207
1.04	Корпус горелки	241 210 01 012
1.05	Корпус воздухозаборника в комплекте – винт 4 х 30 Torx-Plus	241 210 01 082 409 325
1.06	Смотровое стекло для счетчика времени	241 210 01 197
1.07	Ввинчиваемый штуцер R $\frac{1}{8}$ GES6	453 017
1.08	Защитный колпачок DN 6 SELF 50/2 CF	232 300 01 047
1.09	Вставка для кабелей	241 200 01 247
1.10	Вводная пластина	241 400 01 177
1.11	Крышка корпуса	241 210 01 227
1.12	Ввинчиваемый штуцер R $\frac{1}{8}$ GES4	453 004
1.13	Крепление кабеля	241 400 01 367
1.14	Крепёжная шпилька корпуса М8	241 310 01 257
1.15	Фланец горелки – винт М8 х 30 DIN 912 – шайба 8,4 DIN 433	241 210 01 057 402 517 430 504
1.16	Шпилька для фланца горелки	241 310 01 247
1.17	Пламенная труба WG20-C – стандартная – с удлинением на 100 мм* – с удлинением на 200 мм* – с удлинением на 300 мм*	232 210 14 122 230 210 14 012 230 210 14 022 230 210 14 032
1.18	Фланцевое уплотнение	241 210 01 107

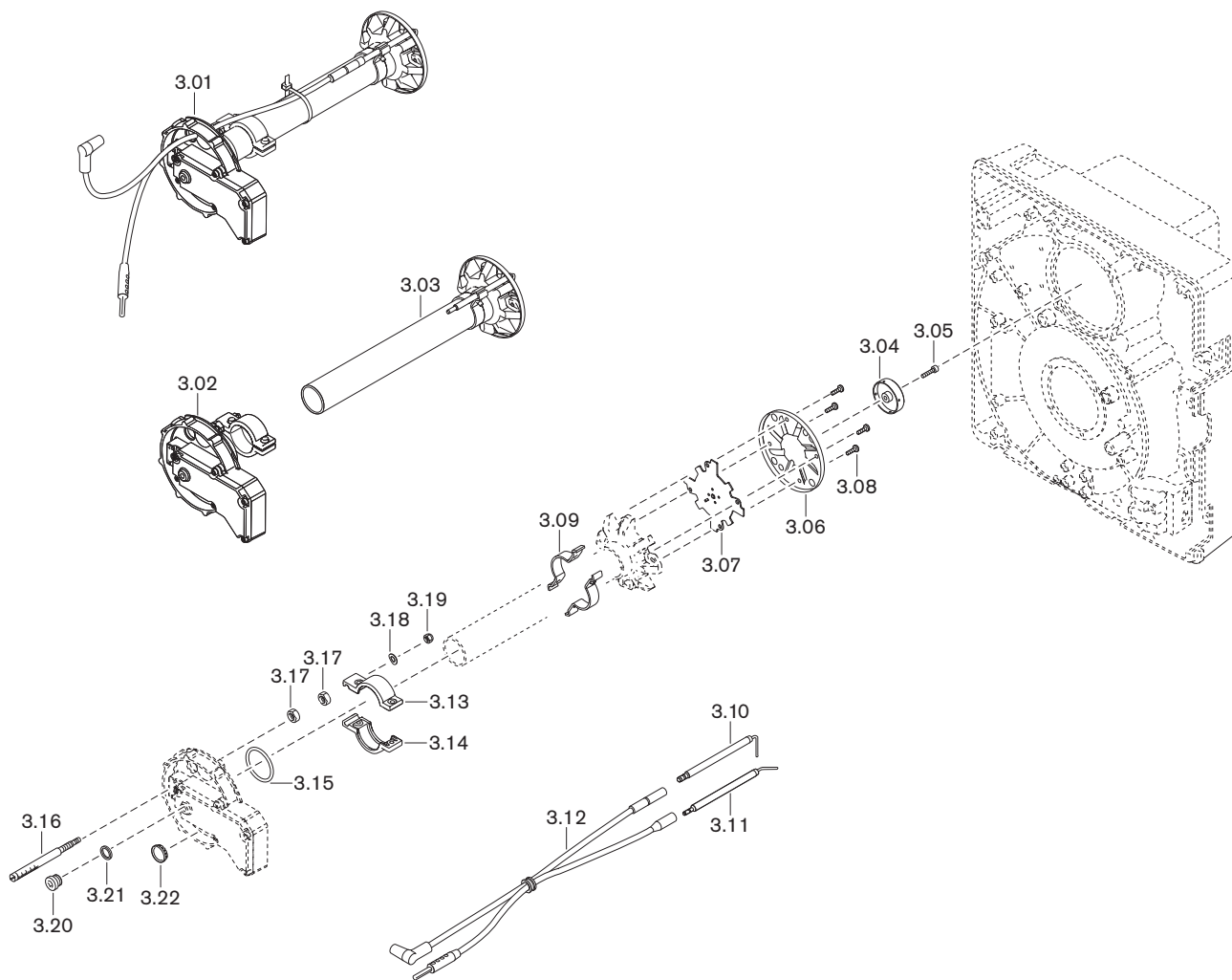
* только с удлинением пламенной головы.

13 Запасные части



Поз.	Наименование	№ заказа
2.01	Двигатель ЕСК04/А-2 230 В / 50 Гц	652 084
2.02	Винт М5 х 12	409 278
2.03	Конденсатор	713 476
2.04	Реле давления LGW 10 А2 1 - 10 мбар	691 370
2.05	Монтажный фланец для LGW	605 243
2.06	Шланг 4,0 х 1,75 190 мм	232 050 24 057
2.07	Зажим для шланга 7,5	790 218
2.08	Вентиляторное колесо TLR-S 160 х 61,6	241 210 08 032
2.09	Стопорный винт М8 х 8 с фаской	420 550
2.10	Воздушная направляющая	232 210 01 147
2.11	Воздушная заслонка в комплекте	241 210 02 022
2.12	Подшипник вала воздушной заслонки	241 110 02 107
2.13	Вал воздушной заслонки - угловой передачи	241 210 02 057
2.14	Угловая передача	241 110 02 062
2.15	Винт 4 х 12 Torx-Plus Remform	409 320
2.16	Вал угловой передачи / сервопривода	241 400 02 157
2.17	Сервопривод воздушной заслонки STE 4,5 24 В	651 103
2.18	Винт 4 х 35 Kombi-Torx-Plus Remform	409 355
2.19	Рама сервопривода	241 210 02 037
2.20	Винт 4 х 30 Torx-Plus Delta PT	409 325
2.21	Регулятор воздуха с пружиной 2	241 210 02 072
2.22	Газовый дроссель	232 210 25 020
2.23	Поворотная пружина 2	241 400 02 167
2.24	Уплотнение соединительного канала	232 210 25 087
2.25	Заглушка-вставка для контроля герметичности	232 210 26 172
2.26	Сервопривод газового дросселя STE 4,5 24 В	651 101
2.27	Винт М4 х 30 Torx-Plus метрический	409 245

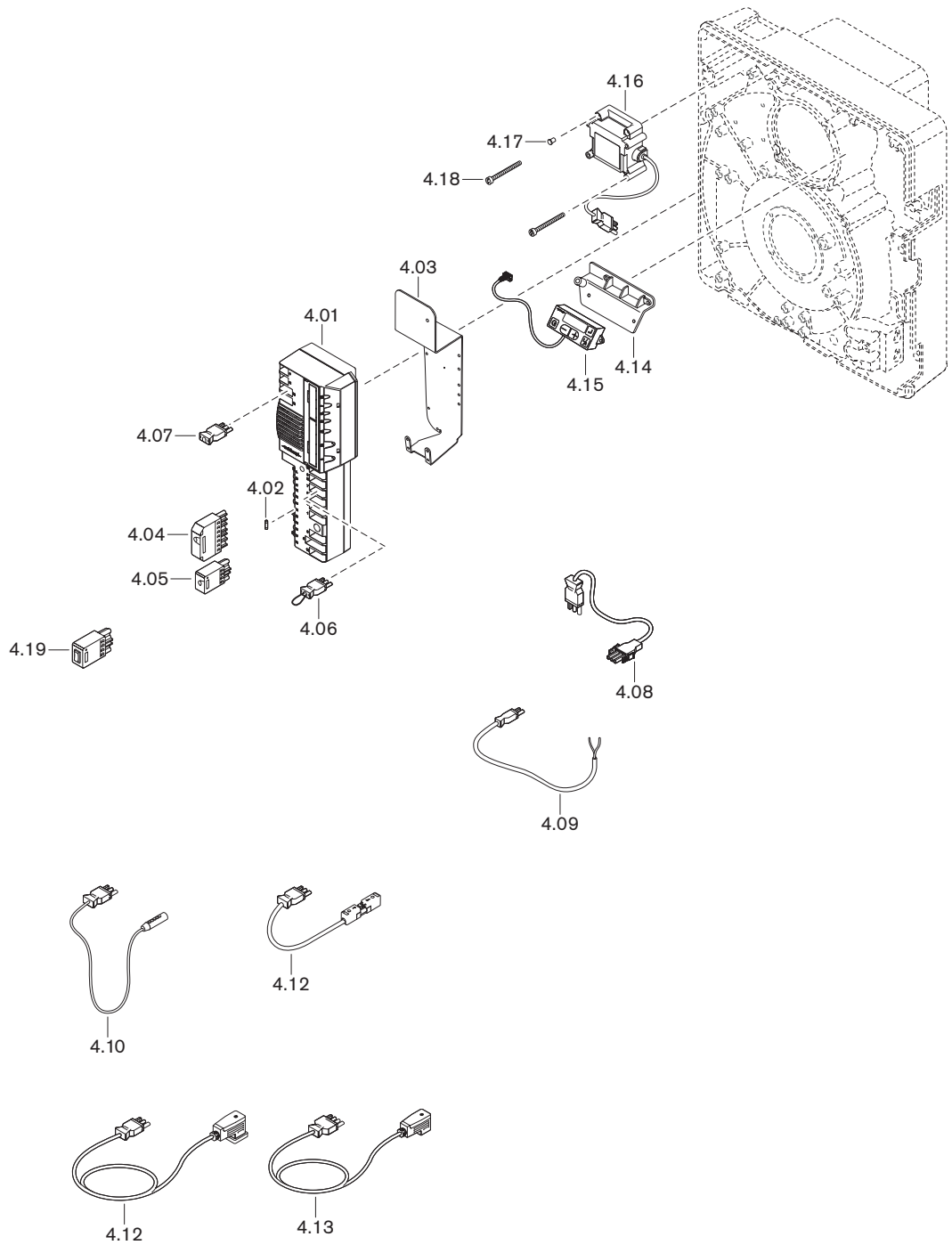
13 Запасные части



Поз.	Наименование	№ заказа
3.01	Смесительный корпус WG20N/1-C (прир. газ)	
	– стандартный	232 210 14 052
	– с удлинением на 100 мм*	230 210 14 072
	– с удлинением на 200 мм*	230 210 14 082
	– с удлинением на 300 мм*	230 210 14 092
	Смесительный корпус WG20F/1-C (сжиж. газ)	
	– стандартный	233 210 14 012
	– с удлинением на 100 мм*	230 210 14 132
	– с удлинением на 200 мм*	230 210 14 142
	– с удлинением на 300 мм*	230 210 14 152
3.02	Корпус смесительного устройства в комплекте	232 210 14 022
3.03	Смесительная труба WG20N/1-C (для прир. газа)	
	Ø внутр. 32 мм	
	– стандартная	232 210 14 082
	– с удлинением на 100 мм*	230 210 14 042
	– с удлинением на 200 мм*	230 210 14 052
	– с удлинением на 300 мм*	230 210 14 062
	Смесительная труба WG20F/1-C (для сжиж. газа)	
	Ø внутр. 18 мм	
	– стандартная	233 210 14 022
	– с удлинением на 100 мм*	230 210 14 102
	– с удлинением на 200 мм*	230 210 14 112
	– с удлинением на 300 мм*	230 210 14 122
3.04	Распределительная насадка	232 200 14 467
3.05	Винт M4 x 16 Torx-Plus 20IP	409 224
3.06	Подпорная шайба 36 x 95	232 200 14 417
3.07	Насадка	232 200 14 397
3.08	Винт M4 x 8 Torx-Plus 20IP	409 235
3.09	Зажим для электродов	232 200 14 437
3.10	Электрод зажигания с изолятором 6 x 80	232 200 14 217
3.11	Электрод ионизации	232 100 14 207
3.12	Кабели зажигания и ионизации	
	– 380 мм (стандартные)	232 110 11 032
	– 480 мм (для удлинения на 100 мм)*	230 110 11 082
	– 600 мм (для удлинения на 200 мм)*	232 310 11 042
	– 700 мм (для удлинения на 300 мм)*	232 400 11 042
3.13	Нижний зажим	232 200 14 037
3.14	Нижний зажим	232 200 14 047
3.15	Кольцевое уплотнение 32 x 3 NBR70 ISO 3601	445 095
3.16	Настроечный винт	232 210 14 047
3.17	Шестигранная гайка M8 с левой резьбой	411 413
3.18	Пружинная шайба A5 DIN 137	431 613
3.19	Шестигранная гайка M5 DIN 985	411 203
3.20	Винт G $\frac{1}{8}$ A DIN 908	409 004
3.21	Уплотнительное кольцо 10 x 13,5 x 1,5	441 033
3.22	Смотровое стекло	241 400 01 377

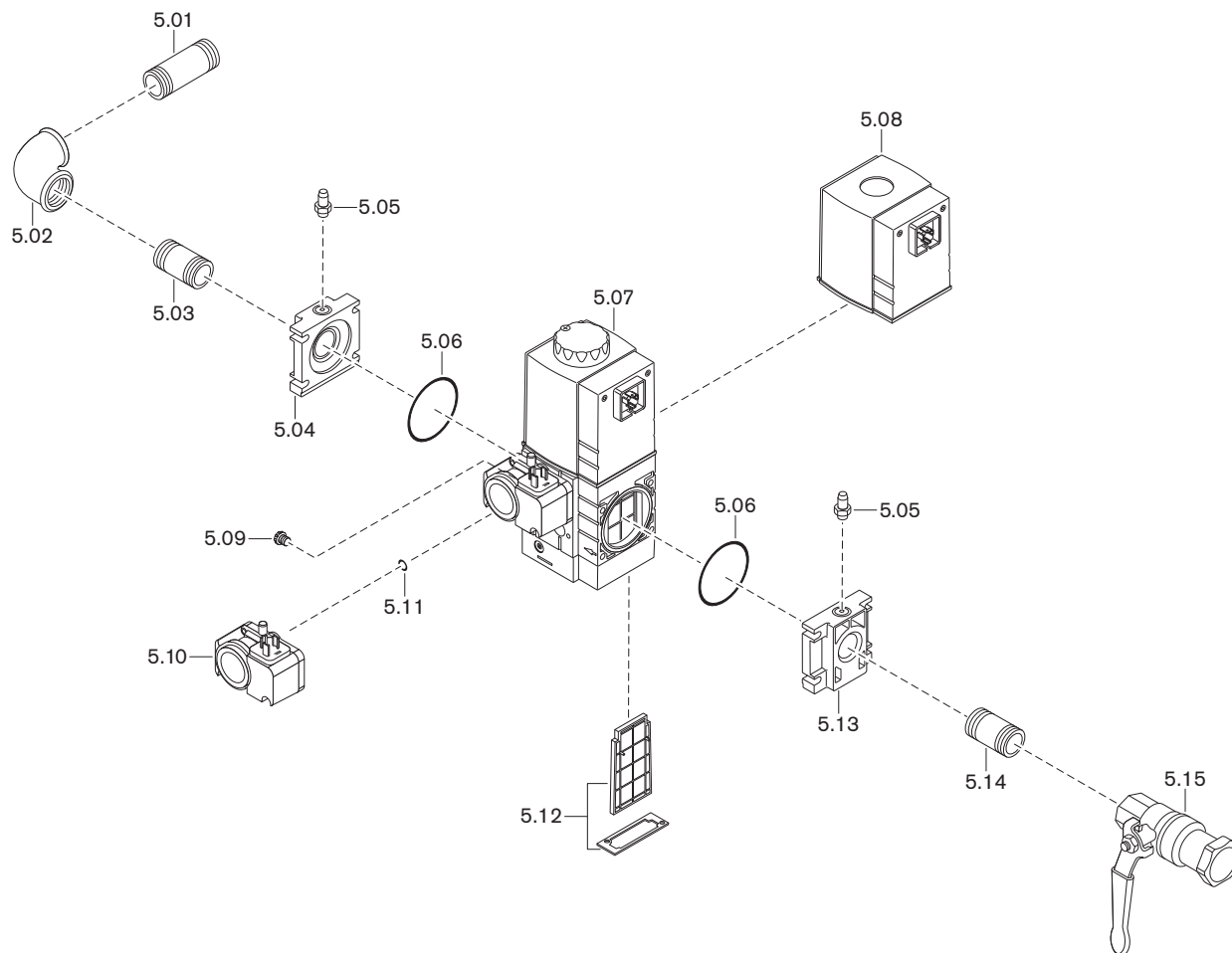
* только с удлинением пламенной головы.

13 Запасные части



Поз.	Наименование	№ заказа
4.01	Менеджер горения W-FM 25 / 230 В	
	– с отключением раз в сутки без кисл. рег.	600 487
	– с отключением раз в сутки с кисл. рег.	600 491
	– постоянный режим (PO-O2)	600 489
4.02	Предохранитель 6,3А, IEC 127-2/5	483 011 22 457
4.03	Крепление без DIN-рейки	232 110 12 017
4.04	Штекерная часть ST18/7	716 549
4.05	Штекерная часть ST18/4	716 546
4.06	Штекер-перемычка № 7	241 400 12 042
4.07	Штекер-перемычка № 15	232 110 12 082
4.08	Кабель со штекером №3 для двигателя	241 050 12 062
4.09	Кабель со штекером №11 для реле воздуха	232 110 12 032
4.10	Кабель ионизации № 13	232 310 12 012
4.11	Кабель № 14 для дист. разблокировки	230 110 12 362
4.12	Кабель со штекером № 12 для реле газа	232 050 12 022
4.13	Кабель со штекером №5 W-FM, DMV	232 400 12 012
4.14	Консоль крепления дисплея	241 400 12 017
4.15	БУИ для W-FM 20 / 25 с кабелем 0,58 м	600 481
4.16	Прибор зажигания, тип W-ZG01 230 В 100 ВА	603 221
4.17	Заглушка для прибора зажигания	603 224
4.18	Винт М4 х 42 комбинированный 20IP	409 260
4.19	Штекерный переключатель ST18/4	130 103 15 012

13 Запасные части



Поз.	Наименование	№ заказа
5.01	Двойной ниппель R 1 x 80	139 000 26 747
5.02	Уголок A1-1-Zn-A	453 123
5.03	Двойной ниппель R1 x 50	139 000 26 737
5.04	Фланец для W-MF	
	– 507 Rp1	605 233
	– 512 Rp1	605 228
5.05	Ниппель для манометра G ^{1/8} A	453 001
5.06	Кольцевое уплотнение	
	– 57 x 3 W-MF 507	445 519
	– 75 x 3,5 W-MF 512	445 520
5.07	Газовый мультиблок	
	с реле давления газа	
	– W-MF SE 507 S22 230B	605 320
	– W-MF SE 512 S22 230B	605 321
5.08	Магнитная катушка	
	– W-MF 507 № 032P 220-240B	605 255
	– W-MF 512 № 042P 220-240B	605 257
5.09	Заглушка с фильтром G ^{1/8}	605 302
5.10	Реле давления GW 50 A5/1 5 ... 50 мбар	691 378
	с винтами и уплотнением	
5.11	Круглое уплотнение 10,5 x 2,25	445 512
5.12	Фильтрующий вкладыш с уплотнением	
	– W-MF 507	605 253
	– W-MF 512	605 254
5.13	Фланец для W-MF	
	– 507 Rp ^{3/4}	605 227
	– 507 Rp1	605 233
	– 512 Rp1	605 228
5.14	Переходник	
	– R ^{3/4} x 50 с уплотнителем Loctite	139 000 26 727
	– R1 x 50 с уплотнителем Loctite	139 000 26 737
5.15	Шаровой кран с термозатвором	
	– 998 N G ^{3/4} CE-TAS для газа PN1	454 596
	– 998 N G1 CE-TAS для газа PN 1	454 597
	Шаровой кран без термозатвора	
	– 984 D Rp ^{3/4} PN 40/MOP5	454 660
	– 984 D Rp1 PN 40/MOP5	454 661

14 Для заметок

14 Для заметок

15 Предметный указатель

Символы

F1 32
F9 32
VisionBox 31

А

Адрес по шине 35
Амперметр 40
Аналоговый модуль 35
Арматура 21, 25, 26, 46

Б

бар 94
Блок управления 84
Блок управления и индикации 30
Большая нагрузка 53

В

Вентиляторное колесо 11, 71
Вибрация 91
Вид газа 17, 94
Влажность воздуха 17
Внутренний предохранитель 83
Воздух на сжигание 7
Воздушная заслонка 11, 48, 72, 73, 76
Время безопасности 15
Время дополнительной продувки 15, 35
Время инициализации 15
Время предварительной продувки 15
Время простоя 63
Входы 16
Выключение горелки 63
Высота монтажа 19
Выходы 16

Г

Газовая арматура 23, 26
Газовый дроссель 12
Газовый счётчик 33, 35
Газовый фильтр 12, 79
Газовый шаровой кран 12, 21
Гарантийные претензии 6
гПа 94
Граница образования СО 60

Д

Давление в камере сгорания 19
Давление воздуха 61
Давление за вентилятором 40
Давление настройки 46
Давление настройки газа 46
Давление подключения 25, 41, 46
Давление подключения газа 25, 41
Давление смешивания 40
Данные по допускам 17
Двигатель 13, 71
Двигатель вентилятора 71
Двигатель горелки 13, 71

Двойной газовый клапан 12, 25
Диаграмма настройки 48
Дисплей 30, 32
Дистанционная разблокировка 29

Е

Единица давления 94
Единица измерения 94

З

Заводской номер горелки 10
Заглушка 78
Запасные части 101
Запах газа 7
Запуски горелки 33
Значения шумовых эмиссий 18

И

Избыток воздуха 60
Измерение дымовых газов 60
Измерительный прибор 40
Индикационный винт 49
Индикация 32
Интервал технического обслуживания 64
Интерфейс 16
Информационный уровень 33
Ионизационный ток 40

К

Калькуляция 55
Категория прибора 94
Катушка 77
Класс газов 94
Класс эмиссий 18
Кнопка информации 30
Кнопка разблокировки 30
Код ошибки 87
Количество запусков горелки 33
Кольцевой зазор 22, 23, 24
Конденсат 8
Контроль герметичности 12, 57
Контроль параметров сжигания 60
Контрольное давление 42
Контрольный ток 40
Корпус воздухозаборника 76
Коррекция 62
Коэффициент пересчёта 61
кПа 94
Крышка корпуса 70

Л

Линеаризация 55

М

Магнитная катушка 77
Малая нагрузка 56
Манометр 40
Масса 21

мбар.....	94
Менеджер горения.....	13, 80
Меры безопасности.....	7
Места измерения.....	44
Модуль полевой шины.....	35
Монтаж.....	22, 23
Монтажное положение.....	25
Мощность.....	19
МПа.....	94
Мультиблок.....	12

Н

Наклейка.....	82
Настроечный винт.....	68
Настройка параметров сжигания.....	62
Неисправность.....	84, 87
Номинальный диаметр.....	46
Нормальный расход.....	61
Нормы.....	17

О

Обмуровка.....	22
Отрыв фанела.....	36
Ошибка.....	84, 87, 91

П

Па.....	94
Панель управления.....	13
Паскаль.....	94
Первоначальная настройка.....	68
Пламенная голова.....	19
Пламенная труба.....	22
План технического обслуживания.....	66
Подача газа.....	25
Подача напряжения.....	17
Подключения.....	16
Подпорная шайба.....	11, 48, 49
Подробный код ошибки.....	86
Полевая шина.....	16, 33
Положение воздушной заслонки в режиме ожидания Standby.....	35
Положение газового дросселя в режиме ожидания Standby.....	35
Положение заслонки на доп. продувке.....	36
Помещение котельной.....	7, 22
Потребляемая мощность.....	17
Предохранитель.....	16, 17, 83
Прерывание эксплуатации.....	63
Прибор зажигания.....	13
Прибор измерения тока.....	40
Прибор управления.....	80
Проблемы при работе.....	91
Проблемы со стабильностью.....	91
Проверка герметичности.....	42
Программа выполнения функций.....	14, 92
Программное обеспечение.....	31
Пульсация.....	91
Пуско-наладочные работы.....	39

Р

Рабочее поле.....	19
Рабочие часы.....	33
Рабочий расход.....	61
Рабочий статус.....	31, 86, 92
Рабочий уровень.....	30
Разблокировка.....	85
Размер настройки.....	68
Размеры.....	20
Расход газа.....	33, 61
Расчетный срок эксплуатации.....	7, 64
Расшифровка обозначений.....	9
Регулятор воздуха.....	76
Регулятор давления.....	25
Регулятор давления газа.....	12
Реле давления.....	11, 49, 58
Реле давления воздуха.....	11, 58
Реле давления газа.....	12, 27
Реле максимального давления газа.....	13, 57
Реле мин. давления/контроля герм.....	57
Реле минимального давления газа / контроля герметичности.....	12

С

Сервисное положение.....	70
Сервисный договор.....	64
Сервисный уровень.....	34
Сервопривод.....	72
Серийный номер горелки.....	10
Сетевое напряжение.....	17
Сигнал наличия фанела.....	30
Сигнал пламени.....	13, 40
Система забора воздуха.....	7, 19
Смесительное устройство.....	11, 48, 67, 68
Содержание СО.....	60
Список ошибок.....	34, 35, 85
Срок службы.....	7, 64
Схема отверстий.....	22
Счётчик повторных запусков.....	86

Т

Таблица перевода.....	94
Температура.....	17
Температура газа.....	61
Температура дымовых газов.....	60
Тепловая мощность.....	19, 48
Тепловые потери с дымовыми газами.....	60
Теплогенератор.....	22
Теплотворность.....	46
Техническое обслуживание.....	64
Типовая табличка.....	10
Ток ионизации.....	40
Топливо.....	17
Точная настройка.....	62
Транспортировка.....	17

У

Угловая передача.....	73
Удлинение пламенной головы.....	22

15 Предметный указатель

Уровень доступа.....	31, 37
Уровень параметров.....	35
Уровень шума.....	18
Уровень шумового давления	18
Условия окружающей среды	17
Устранение проблем.....	91
Утилизация.....	8

Ф

Фильтр	12, 79
Фильтрующий вкладыш	79
Функция выключения.....	30

Х

Хранение.....	17
---------------	----

Ш

Шаровой кран	12, 21
Шум.....	18
Шумы.....	91

Э

Электрические характеристики.....	17
Электрод	69
Электрод зажигания.....	69
Электрод ионизации	13, 69
Электроподключение.....	29
Эмиссии.....	18

Ю

Юридическая ответственность.....	6
----------------------------------	---

Комплексная программа: Надежная техника и быстрый, профессиональный сервис



	<p>Горелки серии W до 570 кВт</p> <p>Проверенные миллионы раз компактные горелки, экономичные и надежные. Жидкотопливные, газовые и комбинированные горелки обогревают частные и многоквартирные дома, а также производственные предприятия. Горелки серии "purflam" со специальным смесительным устройством сжигают жидкое топливо без сажи и с низкими выбросами NO_x.</p>	<p>Настенные конденсационные системы для жидкого газа до 240 кВт</p> <p>Настенные конденсационные системы WTC-GW были разработаны для самых высоких требований к комфорту и экономичности. Их модулируемый режим позволяет работать особенно тихо и экономично.</p>	
	<p>Горелки monarch® серии WM и промышленные горелки до 11.700 кВт</p> <p>Легендарные промышленные горелки имеют длительный срок эксплуатации и широкое применение. Жидкотопливные, газовые и комбинированные горелки в многочисленных вариантах исполнения подходят для самых разных требований в самых разных сферах применения.</p>	<p>Напольные конденсационные котлы для жидкого топлива и газа до 1.200 кВт</p> <p>Напольные конденсационные котлы WTC-GB и WTC-OB эффективны, широко используются и имеют низкий уровень вредных выбросов. Объединив в каскад до четырех газовых конденсационных котлов можно существенно увеличить их диапазон мощности.</p>	
	<p>Горелки серии WK до 32.000 кВт</p> <p>Промышленные горелки модульной системы хорошо адаптируемые, надежные в эксплуатации и мощные. Эти жидкотопливные, газовые и комбинированные горелки работают надежно также в жестких промышленных условиях.</p>	<p>Солнечные коллекторы</p> <p>Плоские коллекторы в красивом дизайне являются идеальным дополнением к отопительным системам Weishaupt. Они подходят для подогрева питьевой воды при помощи энергии солнца, а также для комбинированной поддержки отопления. Различные варианты монтажа позволяют использовать солнечную энергию универсально.</p>	
	<p>Горелки multiflam® до 23.000 кВт</p> <p>Инновационные технологии Weishaupt для средних и крупных горелок обеспечивают минимальные значения эмиссии при мощностях до 17 МВт. Горелки с запатентованными смесительными устройствами работают на жидком топливе, газе и в комбинированном режиме.</p>	<p>Подогреватели воды/ бойлеры</p> <p>Программа подогрева питьевой воды включает в себя классические подогреватели воды, гелиобойлеры, бойлеры для тепловых насосов, а также энергобойлеры.</p>	
	<p>Техника КИП / автоматика здания фирмы "Neuberger"</p> <p>От шкафа управления до комплексных решений по автоматике здания – фирма Weishaupt предлагает полный спектр современной техники КИПиА, ориентированной на будущее, экономичной и универсальной в применении.</p>	<p>Тепловые насосы до 180 кВт</p> <p>Программа тепловых насосов предоставляет решения по использованию тепла из воздуха, земли или грунтовых вод. Некоторые системы подходят для кондиционирования зданий.</p>	
	<p>Сервис</p> <p>Клиенты Weishaupt могут быть уверены в том, что специальные знания и инструменты всегда наготове в случае необходимости. Наши сервисные техники имеют универсальную подготовку и знают досконально всю продукцию от горелок до тепловых насосов, от конденсационных приборов до солнечных коллекторов.</p>	<p>Бурение скважин</p> <p>Дочерняя компания фирмы Weishaupt Baugrund Süd предлагает также бурение скважин и колодцев. Имея опыт сооружения более чем 10.000 установок и бурения более 2 миллионов метров, Baugrund Süd предлагает комплексную программу услуг.</p>	